

Stryker Hand Plattensystem

OP-Technik

VariAx Hand Verriegelungsplattenmodul

Profyle Hand Standardplattenmodul

VariAx und VariAx 2 Schrauben



Stryker Hand Plattensystem

Inhalt

| | |
|--|----|
| Indikationen, Kontraindikationen, Warnhinweise und Vorsichtsmaßnahmen | 3 |
| Das System im Überblick | 4 |
| OP-Technik | 17 |
| Notizen | 33 |

Die vorliegende OP-Technik enthält Empfehlungen zum Gebrauch der Produkte und Instrumente von Stryker.

Sie beinhaltet notwendige Hinweise, jedoch bleibt es wie bei allen derartigen Anweisungen dem Chirurgen freigestellt, unter Berücksichtigung der spezifischen Bedürfnisse jedes einzelnen Patienten die Vorgehensweise in geeigneter Weise anzupassen.

Vor der ersten Anwendung wird die Teilnahme an einem Workshop empfohlen. Befolgen Sie die Anweisungen in unserer Reinigungs- und Sterilisationsanleitung (OT-RG-1).

Alle unsterilen Produkte müssen vor Verwendung gereinigt und sterilisiert werden.

Mehrteilige Instrumente müssen zur Reinigung zerlegt werden. Die entsprechenden Informationen finden Sie in den zugehörigen Montage- und Demontageanleitungen.

Sofern auf den Produktetiketten nicht anders angegeben, wurde die Kompatibilität verschiedener Produktsysteme nicht getestet.

In der Gebrauchsanweisung (90-01925, 90-01960, 90-03400, 90-03500, V15246, V15011) sind alle potenziellen unerwünschten Ereignisse, Kontraindikationen, Warnhinweise und Vorsichtsmaßnahmen aufgeführt.

Der Chirurg muss den Patienten über alle relevanten Risiken, einschließlich der begrenzten Lebensdauer des Produkts, aufklären.

Indikationen, Kontraindikationen, Warnhinweise und Vorsichtsmaßnahmen

Indikationen für die Verwendung

Das Stryker Hand Plattensystem ist zur Verwendung bei der Osteosynthese von Knochen der Hand und des Handgelenks vorgesehen. Beispiele für diese Verfahren sind u. a. Reimplantation, Zugschraubenverfahren, Gelenkversteifungen, Korrekturosteotomien und die Behandlung von Frakturen.

Vorsichtsmaßnahmen

In der Packungsbeilage sind Warnhinweise, Vorsichtsmaßnahmen, unerwünschte Ereignisse und andere wichtige Produktinformationen aufgeführt. Das Stryker Hand Plattensystem ist nicht auf die Sicherheit und Eignung in einer Magnetresonanztomografie (MRT)-Umgebung geprüft. Erwärmung, Migration oder Bildartefakte des Produkts in einer MRT-Umgebung wurden nicht geprüft. Die Sicherheit des Stryker Hand Plattensystems in einer MRT-Umgebung ist nicht bekannt. Das Scannen eines Patienten mit diesem Produkt kann zu Verletzungen des Patienten führen.

Kontraindikationen

- Ungenügende Knochenquantität und -qualität
- Patienten mit aktiven Infektionen
- Patienten mit Metallallergien und Fremdkörperüberempfindlichkeit
- Patienten ohne adäquate Compliance, die aufgrund ihrer geistigen oder neurologischen Verfassung nicht willens oder fähig sind, die Nachsorgeanweisungen zu befolgen
- Patienten mit eingeschränkter Durchblutung oder ungenügender Knochenqualität oder -quantität
- Patienten mit labilem körperlichen und/oder psychischen Gesundheitszustand

Das System im Überblick

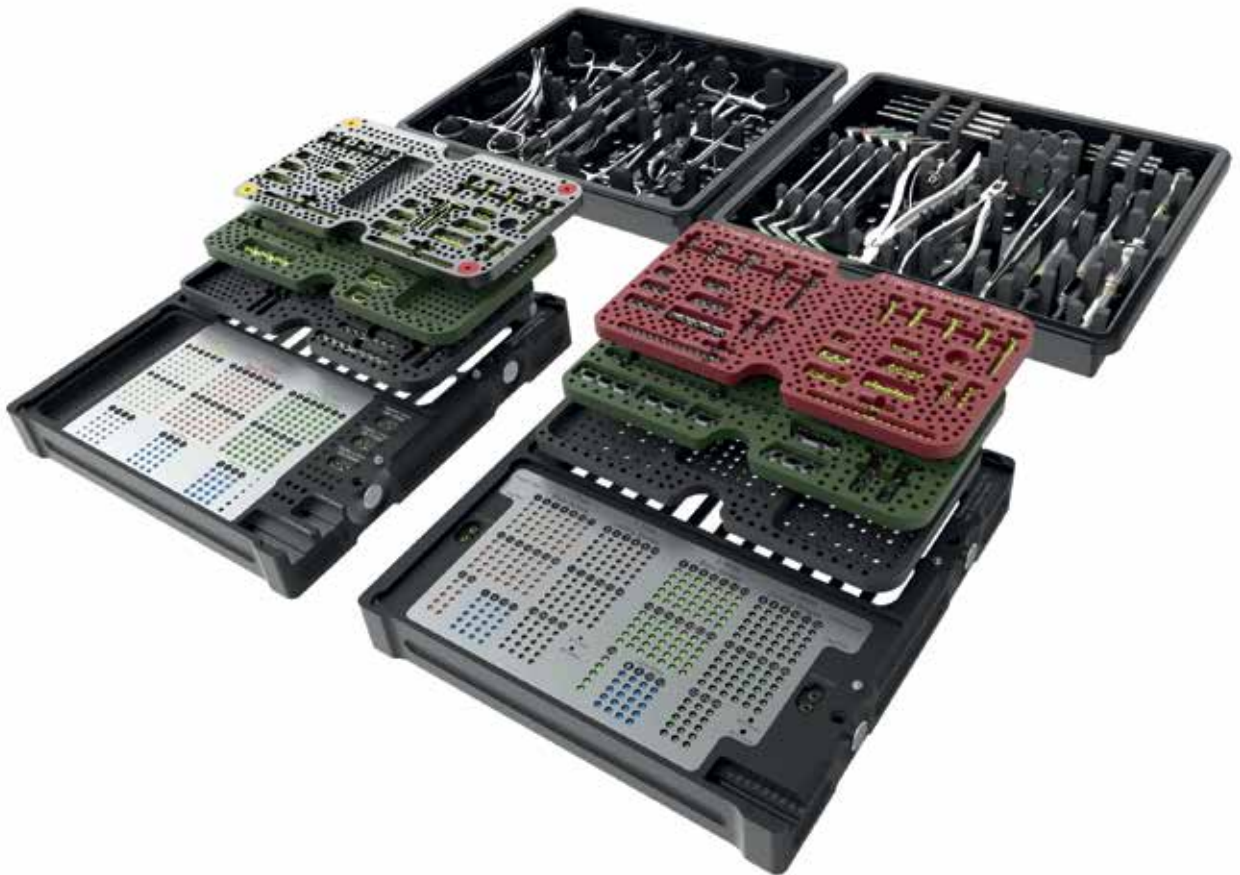
Tray-Zusammenstellung

Modularer Tray-Aufbau

Die Stryker Hand Plattenlösung umfasst zwei Module mit austauschbaren Einsätzen:

Das VariAx Hand Verriegelungsplattenmodul umfasst verriegelnde als auch nicht verriegelnde Platten mit verschiedenen Winkeln und Schrauben für Implantatgrößen von 1,7 mm und 2,3 mm.

Das Profyle Hand Standardplattenmodul umfasst nicht verriegelnde Platten und Schrauben für Implantatgrößen von 1,2 mm, 1,7 mm und 2,3 mm.



Das System im Überblick

Instrumente

Repositionsinstrumente

Diese Instrumente erleichtern die Frakturreposition und die Handhabung der Weichteile.



Auerbach-Klemme



Lewin-Knochenhaltezange



Lewin-Knochenhaltezange, scharfe Spitze



Kleine Zange



Repositionszange



Mittlere Zange



Verbrugge-Zange



Hohmann-Retraktor, 2-seitig, schmal/breit



Knochenhaken



Periost-Elevatorium, 2-seitig, starke Krümmung/leichte Krümmung

Zielbogen für Zugschrauben

Der Zielbogen für Zugschrauben wurde als Hilfsmittel für die Frakturreposition entwickelt und ermöglicht eine starre Schraubenfixierung des Knochens in Verbindung mit einer minimalinvasiven Inzision.



Das System im Überblick

Instrumente

Repositionszange für die Osteosynthese mit Zugschrauben



Bohrführungsklemme, gebogen links/rechts, 12,5 cm



Bohrführung für 1,0-mm-Bohrer



Bohrführung für 1,4-mm-Bohrer



Bohrführung für 1,9-mm-Bohrer



Bohrführung für 2,5-mm-Bohrer



Schraubenführung für 1,2-mm-Schraube



Schraubenführung für 1,7-mm-Schraube



Schraubenführung für 2,3-mm-Schraube

Zugschraubentechnik mit Repositionszange:

| | Schritt 1 Bohren des Führungslochs | Schritt 2 Bohren des Gleitlochs | Schritt 3 Einsetzen der Schraube |
|------------------------------|---|--|--|
| 1,2 mm Zugschraube | Bohrführung / Spiralbohrer  1,0 mm | Bohrführung / Spiralbohrer  1,4 mm | Schraubenführung / Klinge  |
| 1,7 mm Zugschraube | Bohrführung / Spiralbohrer  1,4 mm | Bohrführung / Spiralbohrer  1,9 mm | Schraubenführung / Klinge  |
| 2,3 mm Zugschraube | Bohrführung / Spiralbohrer  1,9 mm | Bohrführung / Spiralbohrer  2,5 mm | Schraubenführung / Klinge  |

Das System im Überblick

Instrumente

Biegeeisen

Die Biegezange ist für ein eventuell erforderliches zusätzliches Biegen der Platte vorgesehen. Beim Biegen der Platte beide Plattenbiegezangen verwenden und die Biegespitzen der Zangen in den Löchern der Platte platzieren.



HINWEIS

Durch leichtes Biegen der Platte wird die Fähigkeit der Schrauben zum Verriegeln oder bündigen Abschließen mit der Platte nicht beeinträchtigt.

Schneidezange

Wenn eine Platte zugeschnitten werden muss, die Schneidezange (Best.-Nr. 62-20125) verwenden und darauf achten, dass die Aufschrift „This Side Up“ nach oben zeigt und somit lesbar ist. Falls beim Schneiden einer Platte scharfe Kanten entstanden sind, steht ein Entgrater zur Verfügung (Best.-Nr. 60-80140, 60-80333, 60-80433), mit dem die Kanten bei Bedarf geglättet werden können.



Das System im Überblick

Instrumente

Schraubendrehergriff

Für die 1,2-mm-Schrauben ist der spezielle 1,2-mm-Schraubendrehergriff vorgesehen, während für die 1,7-mm- und 2,3-mm-Schrauben der 1,7-mm-/2,3-mm-Schraubendrehergriff zu verwenden ist.



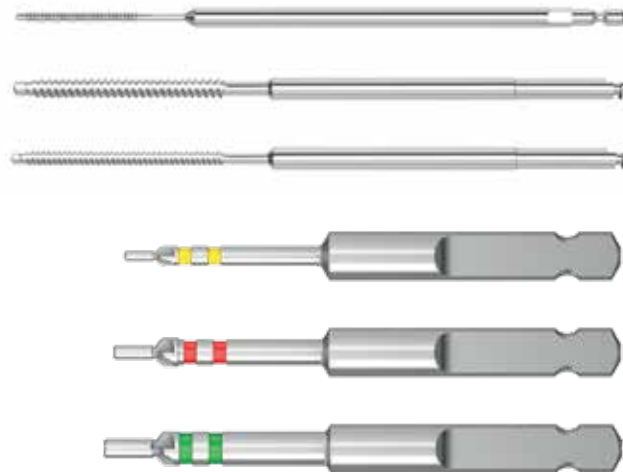
Tiefenmessgeräte

Die Tiefenmessgeräte können einhändig oder mit beiden Händen verwendet werden.



Gewindeschneider und Kopfraumsenker

Für die unabhängige Verwendung von Schrauben stehen Kopfraumsenker zur Verfügung, die das Hervortreten des Schraubenkopfes reduzieren. Die Schrauben sind alle selbstschneidend. Dennoch sind Gewindeschneider in den Größen 1,2 mm, 1,7 mm und 2,3 mm erhältlich.






⚠ ACHTUNG

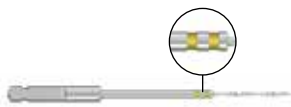
Bei deutlich spürbarem Widerstand während der Schraubeninsertion oder bei hoher Knochendichte wird die Verwendung eines Gewindeschneiders empfohlen.

Das System im Überblick

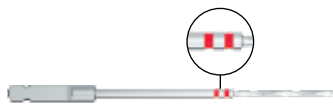
Instrumente

Bohrer und Bohrführungen

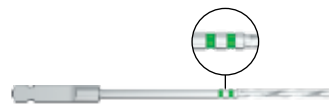
| Farbcodierung der Schrauben | Schraubendurchmesser | Bohrführungen | Verbindung | Bohrdurchmesser | Überbohrdurchmesser |
|-----------------------------|----------------------|---------------|---|-----------------|---------------------|
| Gelb | 1,2 mm | 1,2 mm |  | 1,0 mm | 1,4 mm |
| Rot | 1,7 mm | 1,7 mm |  | 1,4 mm | 1,9 mm |
| Grün | 2,3 mm | 2,3 mm |  | 1,9 mm | 2,5 mm |



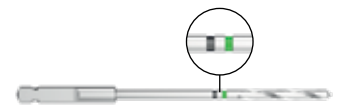
Bohrer, 1,0 mm × 22 mm



Bohrer, 1,4 mm × 27 mm



Bohrer, 1,9 mm × 27 mm



Überbohrer für 2,3-mm-Schrauben, 2,5 mm × 26 mm



Standardbohrführung, 1,2 mm/1,7 mm



Standardbohrführung, 1,2 mm/1,7 mm



Standardbohrführung, 2,3 mm/2,5 mm



Standardbohrführung, 2,3 mm/2,5 mm



Polyaxiale Bohrführung, 1,7 mm/2,3 mm



Polyaxiale Bohrführung, 1,7 mm/2,3 mm



Kompressionsbohrführung 2,3 M/2,3 L

HINWEIS

Im Schraubenfeld der Profyle Hand und VariAx Hand Module befinden sich farblich codierte Indikatoren, mit denen die Bohrerkombinationen, die für die Zugschraubentechnik der jeweiligen Schraubengröße verwendet werden, leichter zu erkennen sind.

HINWEIS

Bei sämtlichen Verriegelungsplatten müssen Verriegelungsbohrführungen verwendet werden, unabhängig davon, ob Knochenschrauben oder Verriegelungsschrauben verwendet werden.

Hinweis: Alle Bohrer und Kopfraumsenker sind mit Dental-, AO- oder Stryker-Ende erhältlich.

Das System im Überblick

Implantate: Schraubenplattform

Schraubenplattform Hand

Kortikalis-
ausführung



1,2-mm-Schrauben,
Kreuzschlitz



Verriegelungs-
ausführung



Kortikalis-
ausführung



1,7-mm-
Schrauben, T5



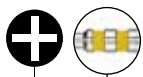
Verriegelungs-
ausführung



Kortikalis-
ausführung



2,3-mm-
Schrauben, T6



Kreuzschlitzklinge



T5-Klinge



T6-Klinge

Farbcodierung

Für die VariAx 1,2-mm-Schrauben und Instrumente und die VariAx 2 1,7-mm- und 2,3-mm-Schrauben und Instrumente gilt ein standardisiertes Farbcodesystem, bei dem die Farbe der Schraube mit der Instrumentenfarbe übereinstimmt.

Damit sie klar von den Standardschraubenfarben unterschieden werden können, sind die Ersatzschraubengrößen in blau gehalten und stimmen nicht mit der Farbcodierung der Instrumente überein.

| Schraubentyp | Längen | Verbindung |
|--|---------|---|
| 1,2-mm-Schrauben ● | 4–20 mm |  |
| 1,7-mm-Schrauben ● | 5–24 mm |  |
| 2,3-mm-Schrauben ● | 6–40 mm |  |

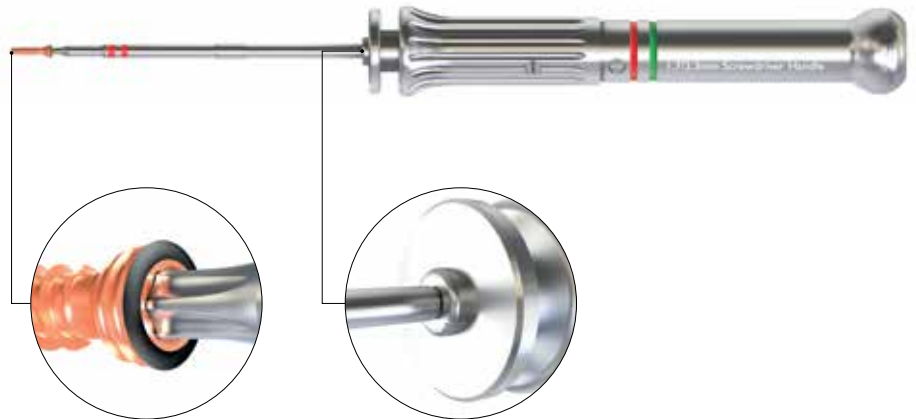
Das System im Überblick

Implantate: Schraubenplattform

Selbsthaltende Schraubendreherklingen

Alle Schraubenverbindungen sind selbsthaltend. Selbsthaltende Schraubendreherklingen sind darauf ausgelegt, die Schraubenkopfverbindung für einen sicheren Transport und eine sichere Handhabung zu erfassen.

Zusätzlich kann an der Klinge eine Spannzange angebracht werden, um sicherzustellen, dass die Klinge verlässlich mit der Schraube verbunden bleibt.



Stumpfe Schraubenspitzen

Alle Schrauben verfügen über eine stumpfe Spitze, sind aber gleichzeitig selbstschneidend. Dadurch kann das Risiko von Weichteilirritationen an der entfernten Kortikalis gesenkt werden.



⚠ ACHTUNG

Das Einsetzen und abschließende Festziehen der Schraube sollte von Hand erfolgen, um ein zu hohes Drehmoment zu vermeiden.



Verriegelungs-ausführung



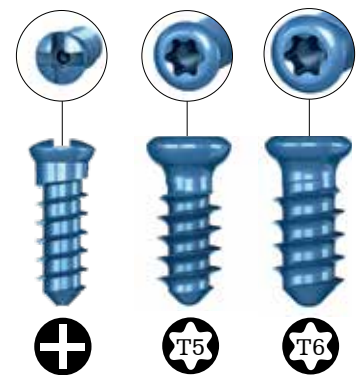
Kortikalis-ausführung

Verriegelungs- und Kortikalisschrauben

Kortikalisschrauben sind mit einem Durchmesser von 1,2 mm, 1,7 mm und 2,3 mm verfügbar. Polyaxiale Verriegelungsschrauben sind mit einem Durchmesser von 1,7 mm und 2,3 mm verfügbar. Alle runden Löcher in den Verriegelungsplatten ermöglichen die Verwendung von Verriegelungs- oder Kortikalisschrauben. Die Langlöcher sind ausschließlich zur Verwendung mit Kortikalisschrauben vorgesehen.

Zur Unterscheidung von Verriegelungs- und Kortikalisschrauben sind die Köpfe der Verriegelungsschrauben mit einem Punkt und einem Ring lasermarkiert.

1,4 mm 1,9 mm 2,5 mm



Ersatzschrauben

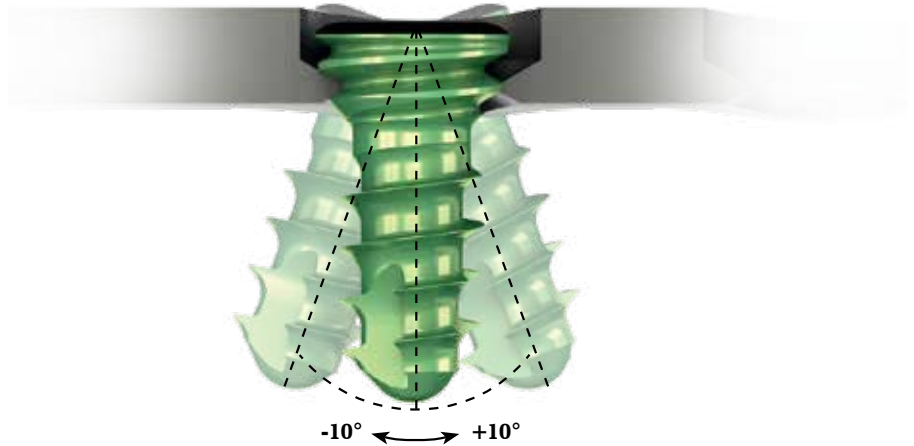
Diese Schrauben stehen in drei verschiedenen Größen zur Verfügung, abhängig vom Durchmesser der ursprünglich verwendeten Schraube. Ersatzschrauben sind nützlich, wenn aufgrund einer schlechten oder fehlgeschlagenen Schraubenauswahl (z. B. bei osteoporotischem Knochen) zunächst keine Fixierung erreicht werden kann und ein etwas größerer Schraubendurchmesser benötigt wird.

Das System im Überblick

Implantate: Schraubenplattform

SmartLock Technologie

Die SmartLock Technologie ermöglicht die polyaxiale Platzierung von Schrauben. Verriegelungsschrauben können bis zu 10° in jede Richtung, also insgesamt um 20°, anguliert werden. Verriegelungsplatten sind an der dunkelgrauen Farbe zu erkennen.*



Schraubenlängenskala

Für die Schraubmessung enthalten die Implantatmodule eine Schraubenlängenskala. Bei Verwendung der Spannzange gibt eine schwarze Markierung auf der Spannzange an, wo die Schraubenmaße abgelesen werden müssen.



Unterlegscheiben

Für die unabhängige Verwendung von Kortikalisschrauben stehen für alle Schraubengrößen Unterlegscheiben zur Verfügung.

Unterlegscheibe für 2,3-mm-T6-Schrauben



Unterlegscheibe für 1,7-mm-T5-Schrauben



Unterlegscheibe für 1,2-mm-Kreuzschlitz-Knochenschrauben



* Die SmartLock Technologie wurde von Prof. Wolter, Hamburg, Deutschland, lizenziert.

Das System im Überblick

Implantate: Plattenplattform

Profyle Hand 1,2-mm-Standardplatten (XS)



**Gerade
Platte**



**Gerade
Platte**



**Schmale
T-Platte**



**Schmale
T-Platte**



**Schräge
T-Platte, rechts**



**Schräge
T-Platte, links**



**Schmale
Y-Platte**



3D-Platte



3D-Platte



3D-Platte



**3D-Platte,
Reimplantation**

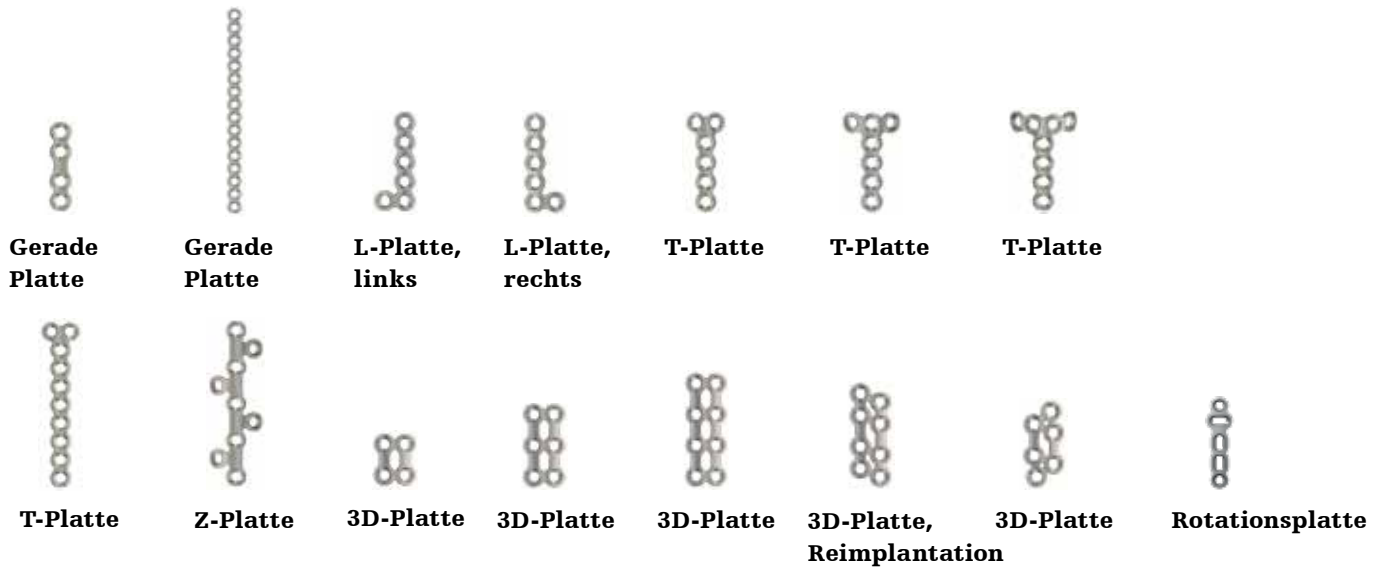


3D-Platte

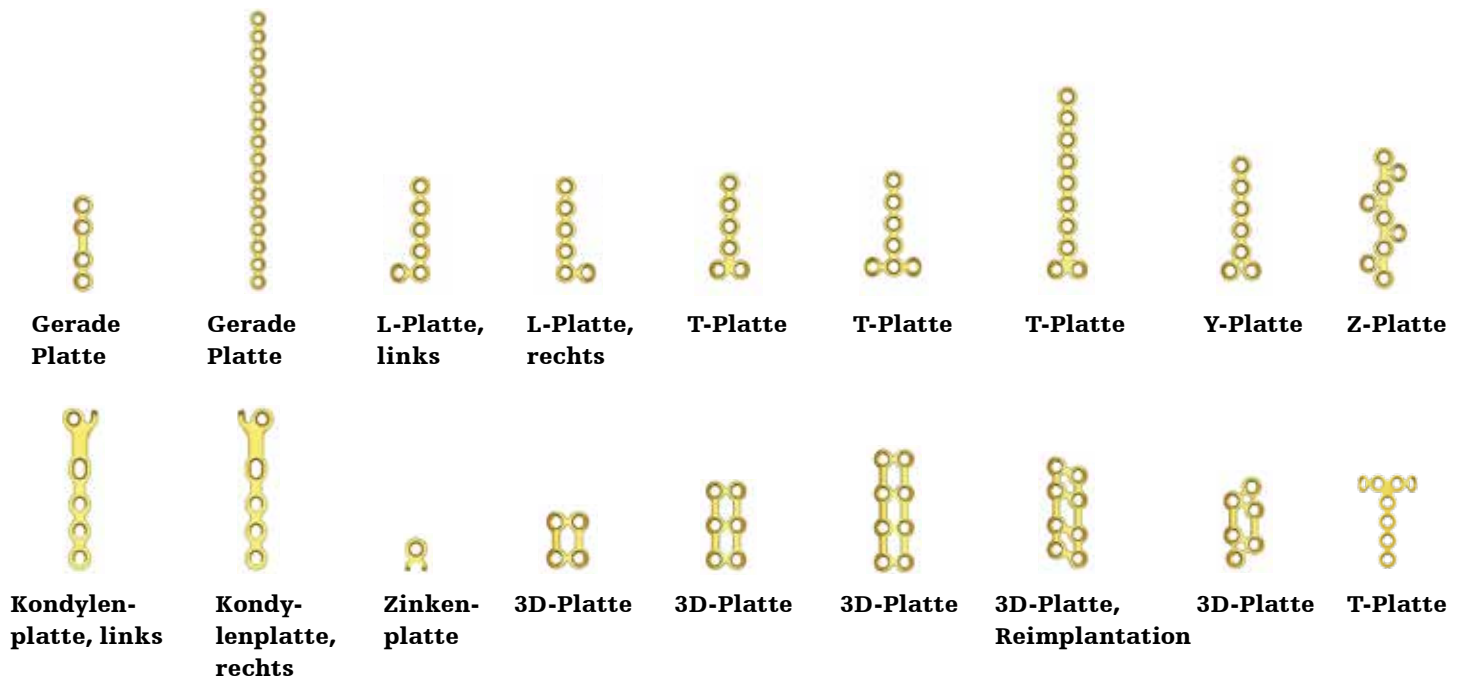
Das System im Überblick

Implantate: Plattenplattform

VariAx Hand 1,7-mm-Verriegelungsplatten (S) ●



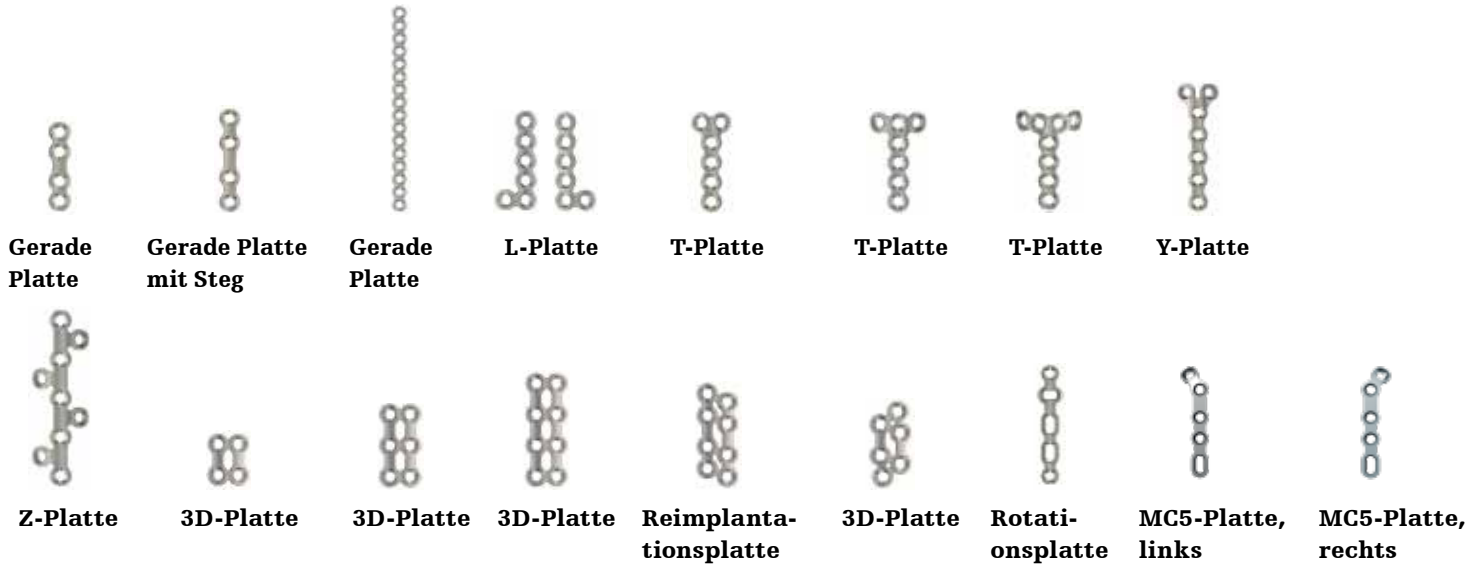
Profyle Hand 1,7-mm-Standardplatten (S) ●



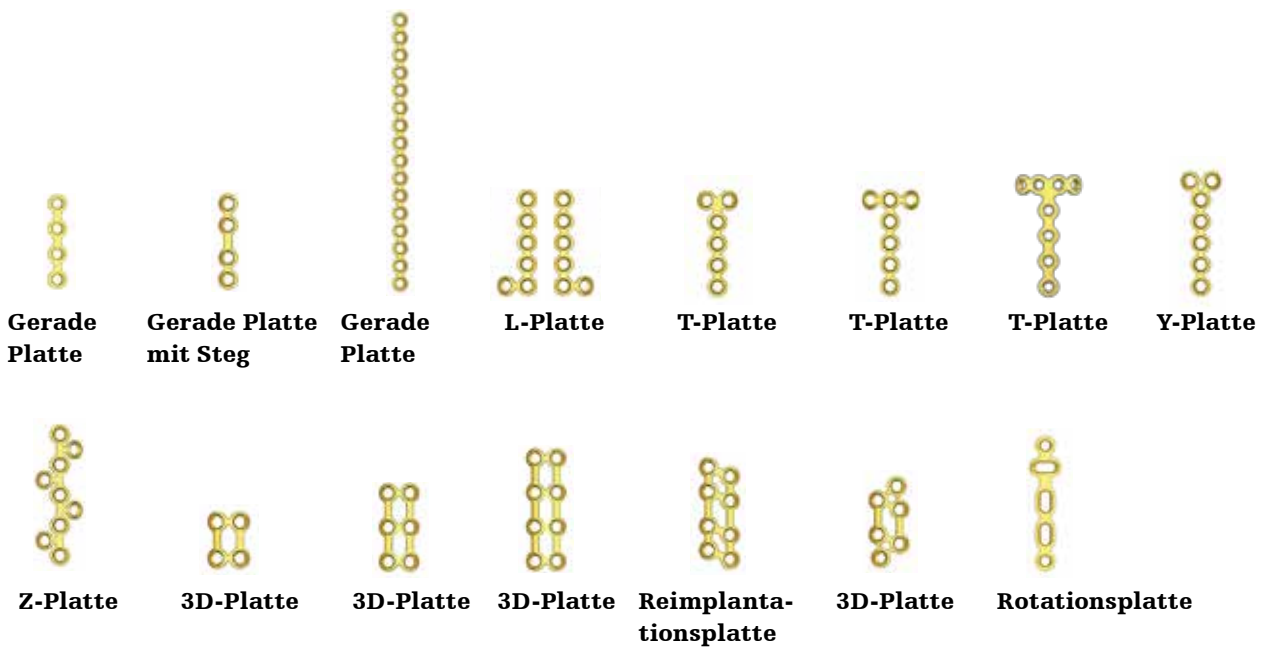
Das System im Überblick

Implantate: Plattenplattform

VariAx Hand 2,3-mm-Verriegelungsplatten (M) ●



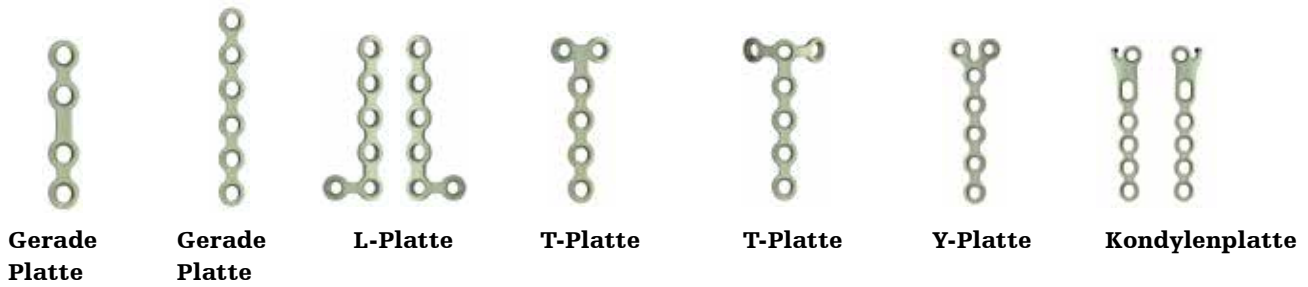
Profile Hand 2,3-mm-Standardplatten (M) ●



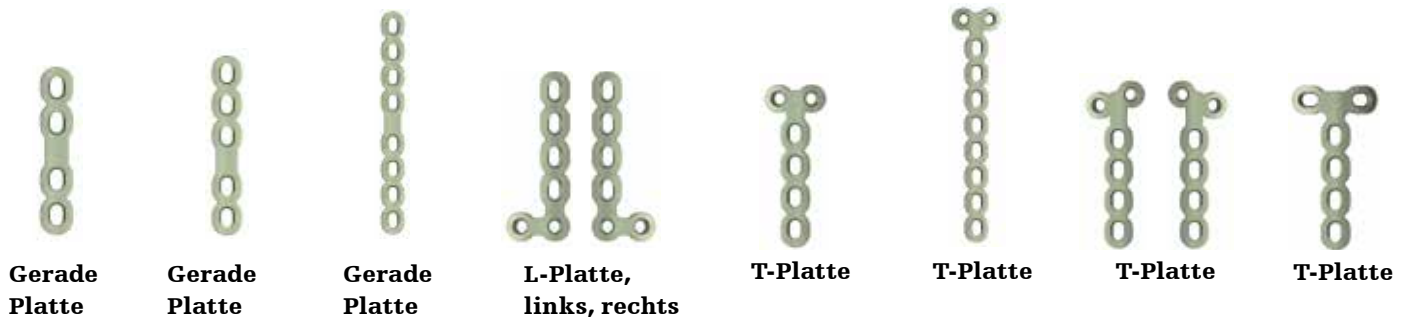
Das System im Überblick

Implantate: Plattenplattform

Profyle Hand 2,3-mm-Kompressionsplatten (M) ●



Profyle Hand 2,3-mm-Kompressionsplatten (L) ●



OP-Technik

VariAx Verriegelungsplatten

⚠ ACHTUNG

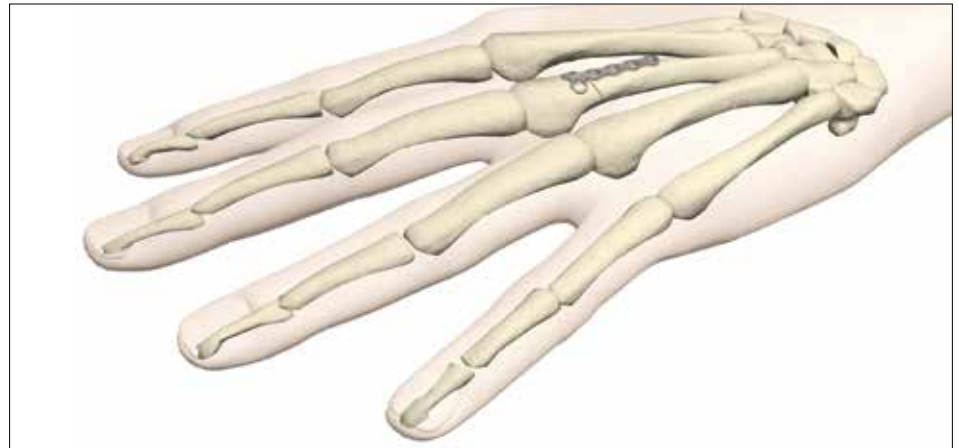
Die VariAx 1,7-mm-Verriegelungsplatten sind nicht zur Verwendung an den Metakarpalknochen vorgesehen.

Schritt 1

Ein Implantat geeigneter Größe auswählen.

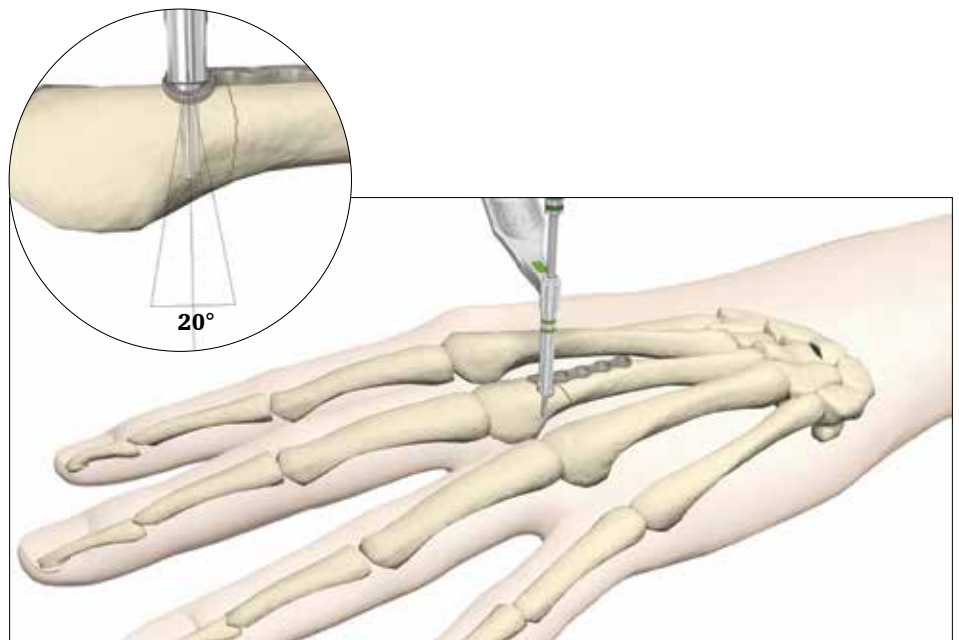
Schritt 2

Die Platte gegebenenfalls schneiden und/oder konturieren.



Schritt 3

Die passende Verriegelungsbohrführung in das Loch der Platte einbringen und den passenden Bohrer an der gewünschten Position ausrichten. Diese Bohrführung erlaubt keine Bohrung über 10° hinaus.



OP-Technik

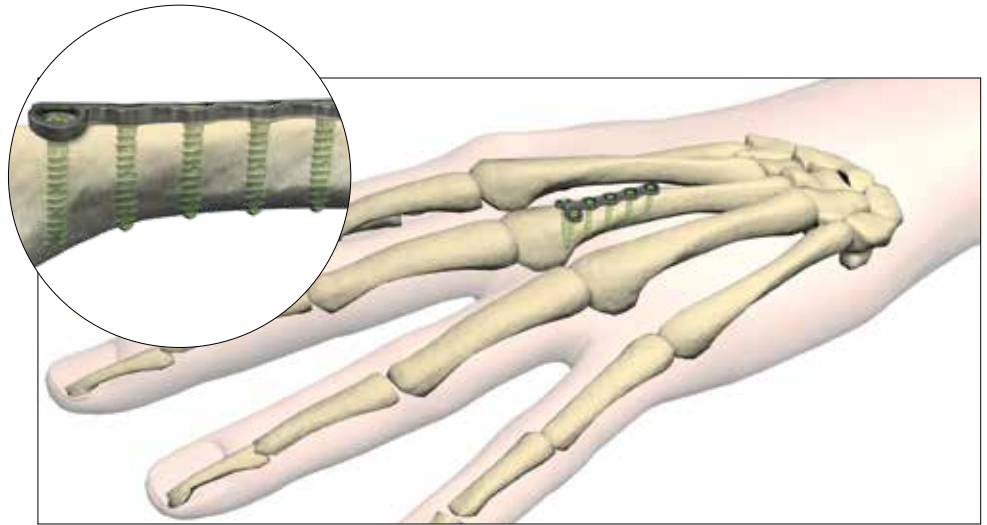
VariAx Verriegelungsplatten (Fortsetzung)

Schritt 4

Die benötigte Schraubenlänge ausmessen und dann die entsprechende Verriegelungsschraube einsetzen.

Gegebenenfalls können auch Knochenschrauben in die runden Löcher eingesetzt werden.

Nach dem Vermessen und Auswählen der geeigneten Schraubenlänge und vor der Implantation immer die Länge der Schraube nachmessen.



OP-Technik

Metakarpal-5-Platten

Diese anatomisch geformte Platte steht als Version für links und rechts zur Verfügung. Die Langlöcher erlauben die richtige Platzierung der Platte in Relation zum Gelenk.

Schritt 1

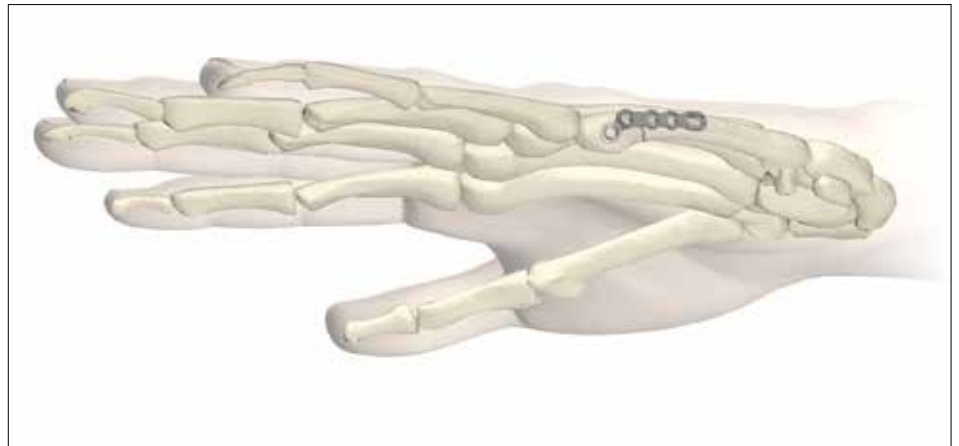
Ein geeignetes Implantat auswählen.



Schritt 2

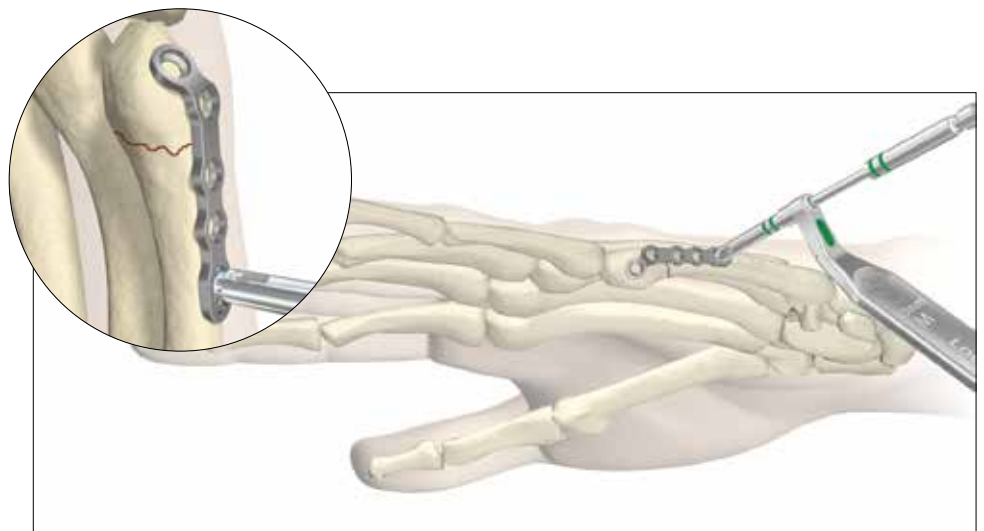
Die Platte lateral auf dem 5. Metakarpalknochen anbringen.

Zur Vermeidung einer distalen Verschiebung muss die Platte proximal zum MP-Gelenk und dem Kollateralband positioniert werden. Das am zweitweitesten distal gelegene Loch kann über oder proximal zur Fraktur positioniert werden. Mit der polyaxialen Verriegelungsangulation von 10° ist es weiterhin möglich, die distalen Fragmente mit einer Verriegelungsschraube zu erreichen.



Schritt 3

Die 2,3-mm-Verriegelungsbohrführung (Best.-Nr. 62-51723) im Gleitloch platzieren und mit dem 1,9-mm-Bohrer eine bikortikale Bohrung ausführen.

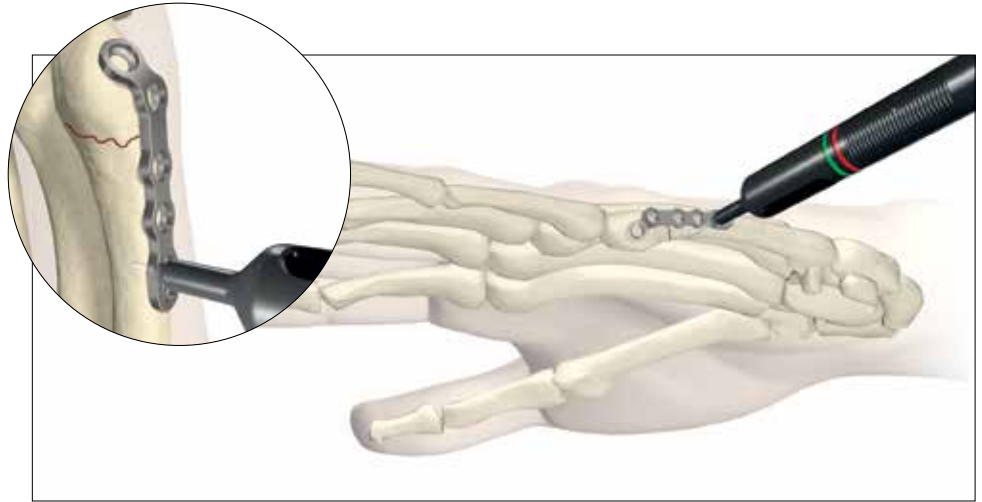


OP-Technik

Metakarpal-5-Platten (Fortsetzung)

Schritt 4

Die benötigte Schraubenlänge ausmessen.



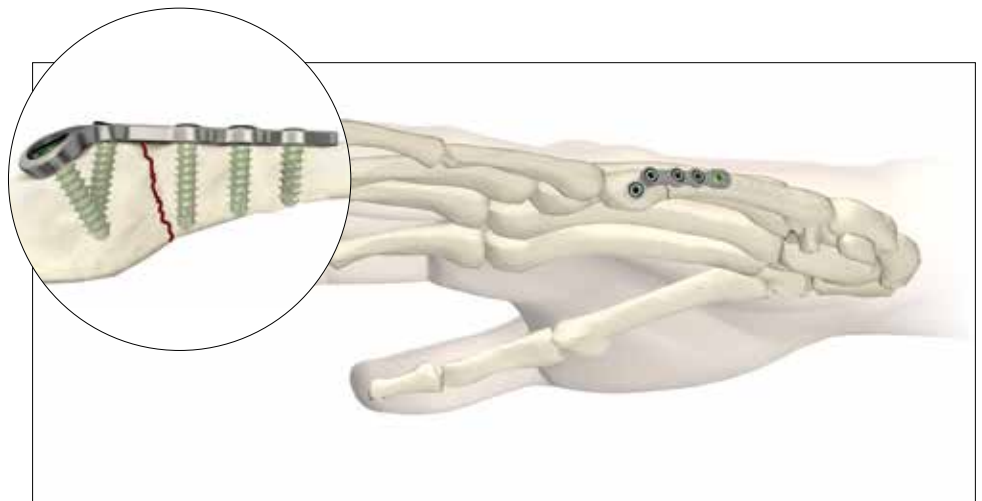
Schritt 5

Eine 2,3-mm-Knochenschraube der entsprechenden Länge einsetzen. Die Knochenschraube noch nicht vollständig festziehen. Die Platte auf der Längsachse ausrichten. Sobald sich die Platte in der richtigen Position befindet, muss die Knochenschraube abschließend festgezogen werden.



Schritt 6

Die verbleibenden Löcher mit der 2,3-mm-Verriegelungsbohrführung und dem 1,9-mm-Bohrer bohren. In Verriegelungsplatten können Verriegelungs- und Kortikalisschrauben eingesetzt werden.



OP-Technik

Rotationsplatten

Die Rotationsplatte ist als verriegelnde oder nicht verriegelnde Platte zur Verwendung mit 2,3-mm- oder 1,7-mm-Schrauben verfügbar.

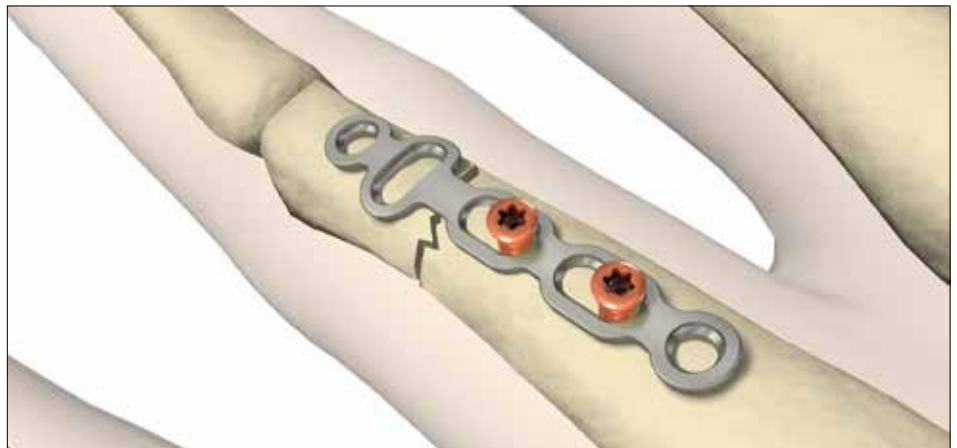
Schritt 1

Ein Implantat geeigneter Größe auswählen.



Schritt 2

Zwei Schrauben werden in die längs verlaufenden Gleitlöcher eingesetzt, jedoch noch nicht vollständig festgezogen. Die Schraube in den längs verlaufenden Gleitlöchern sollte proximal oder distal platziert werden, um die Abweichung in Längsrichtung auszugleichen.



HINWEIS

Bei der Insertion einer Knochenschraube in ein Langloch sollte der Chirurg die Schrauben nicht angulieren und sich auf die taktile (fühlbare) Rückmeldung verlassen, um ein zu hohes Drehmoment zu vermeiden, das zu einem Durchrutschen der Schraube führen kann. Die aufmerksame Überwachung der Knochenqualität, der Schraubengröße und der Instrumente kann helfen, beim Einsetzen und abschließenden Festziehen der Schraube in der Platte das richtige Insertionsdrehmoment zu wählen. Wenn die Schraube beim abschließenden Festziehen vollständig eingeschraubt ist, deutet eine Zunahme des Widerstands auf eine ausreichende Fixierung der Schraube hin.

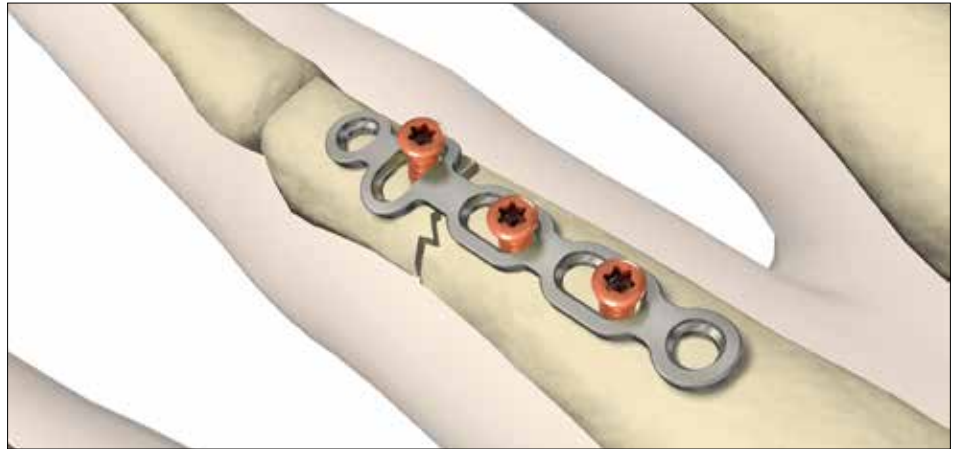
OP-Technik

Rotationsplatten (Fortsetzung)

Schritt 3

Die nächste Schraube wird in das horizontal verlaufende Gleitloch eingesetzt und nicht vollständig festgezogen.

Die Schraube im horizontal verlaufenden Gleitloch sollte je nach dem Rotationsausfall der Fraktur radial oder ulnar positioniert werden.

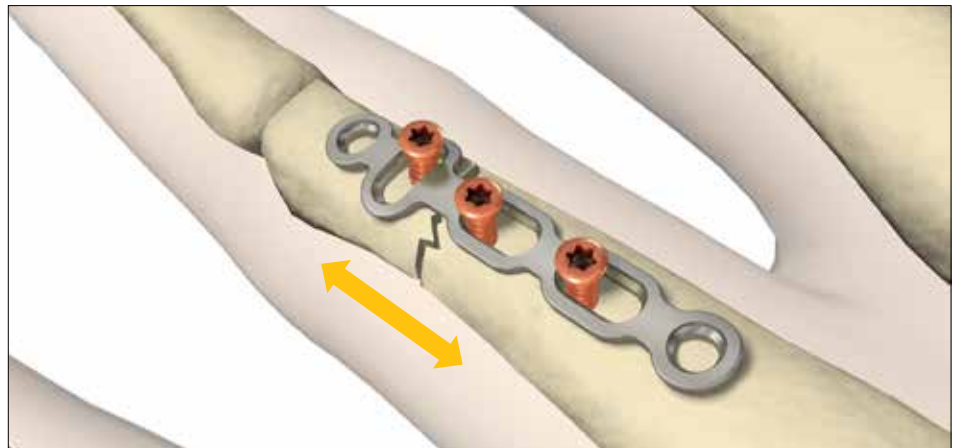


Schritt 4

Zunächst die Längsachse ausrichten, indem die Fraktur reponiert wird.

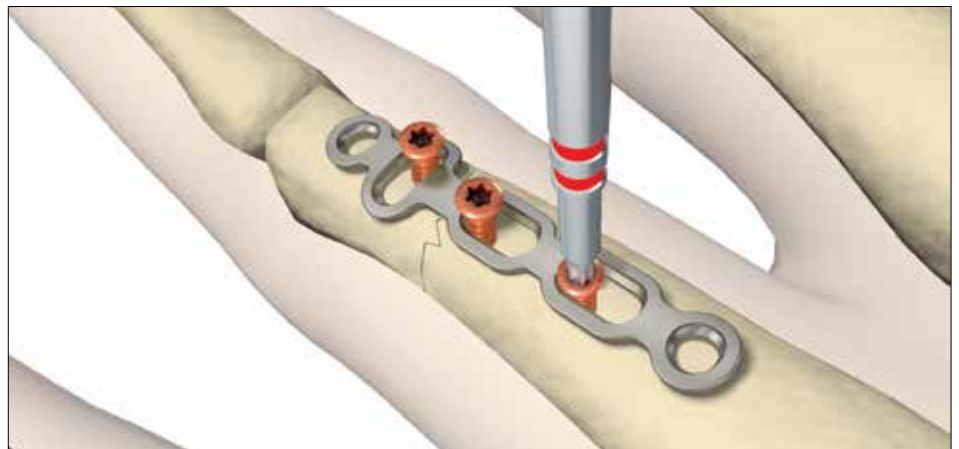
⚠ ACHTUNG

Abhängig von der Fraktur muss die horizontale Achse möglicherweise zuerst reponiert werden.



Schritt 5

Sobald die Fraktur reponiert wurde, können die Schrauben in den längs verlaufenden Gleitlöchern festgezogen werden.

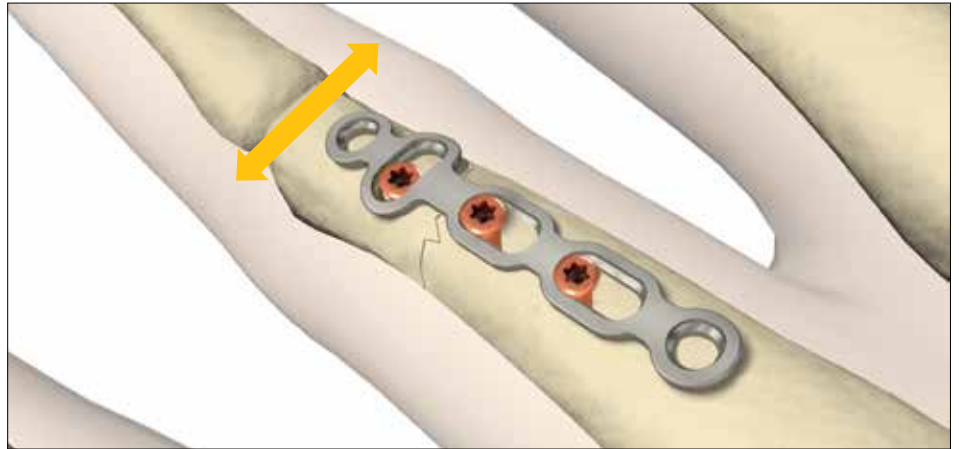


OP-Technik

Rotationsplatten (Fortsetzung)

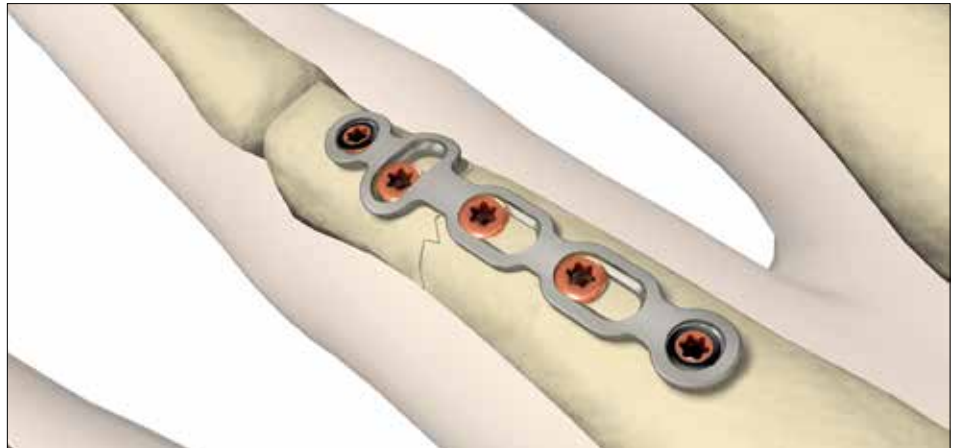
Schritt 6

Jetzt die Rotationsabweichung ausrichten. Sobald die horizontale Achse ausgerichtet ist, kann die Schraube festgezogen werden.



Schritt 7

Nach der Reposition werden alle anderen Schrauben in die verbleibenden Löchern platziert, um die Platte zu fixieren.



OP-Technik

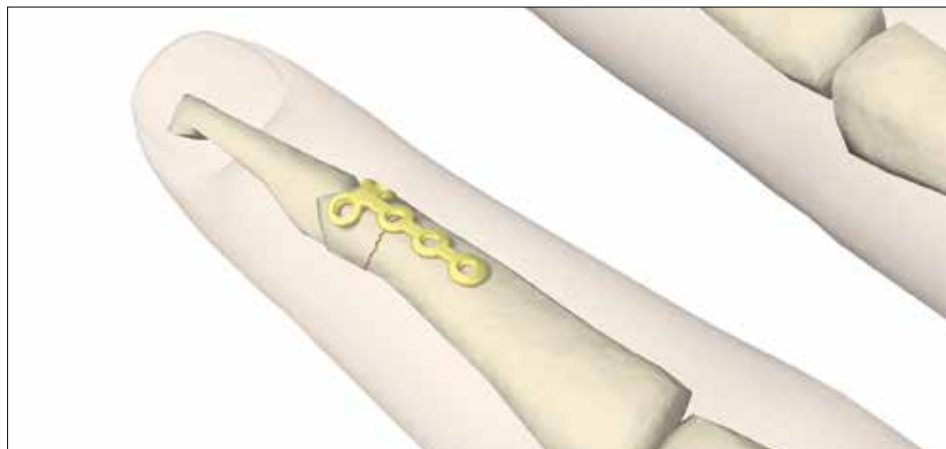
Profyle Hand Standardplatte

Schritt 1

Ein Implantat geeigneter Größe auswählen.

Schritt 2

Die Platte gegebenenfalls schneiden und/oder konturieren.

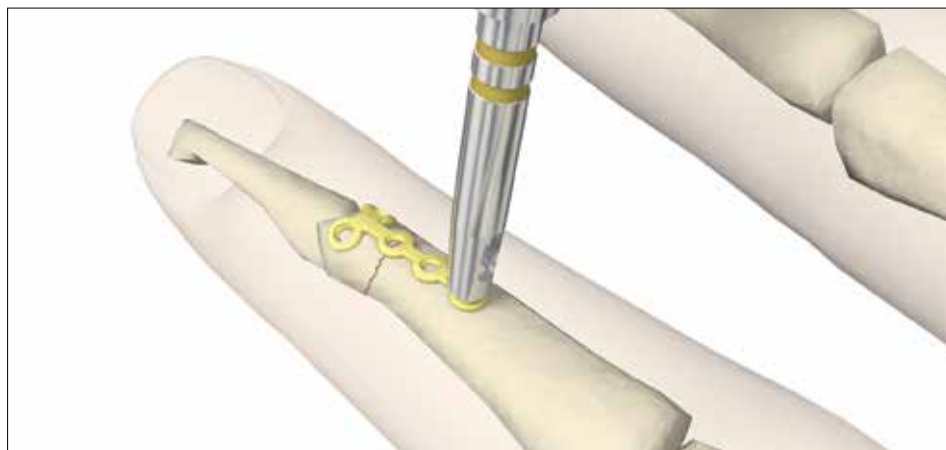


Schritt 3

Die passende Standardbohrführung in das Loch der Platte einbringen und den Bohrer an der gewünschten Position ausrichten.

Schritt 4

Nach dem Bohren die benötigte Schraubenlänge ausmessen.

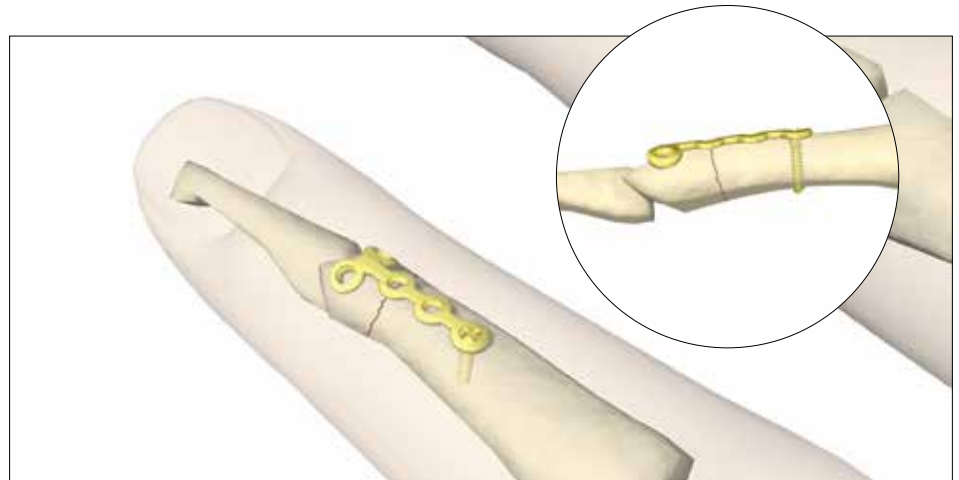


OP-Technik

Profyle Hand Standardplatte (Fortsetzung)

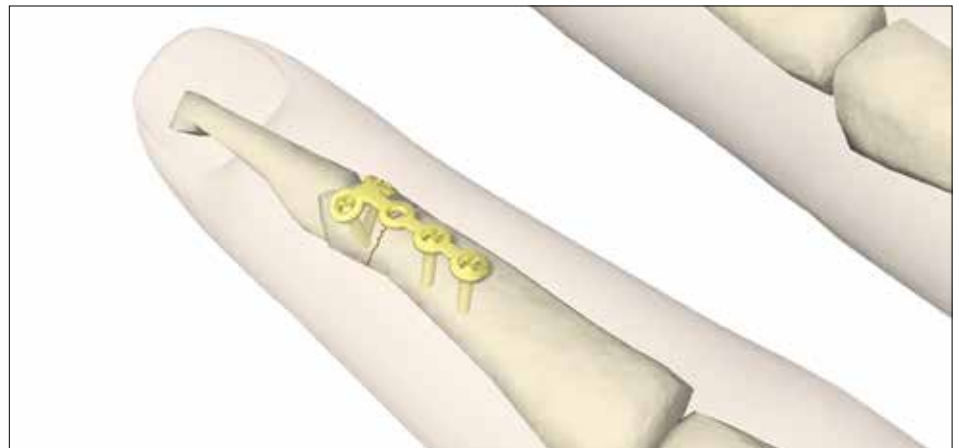
Schritt 5

Die erste Knochenschraube sollte vollständig eingesetzt werden.



Schritt 6

Das Bohren mit der passenden Standardbohrführung für die verbleibenden Löcher fortsetzen und die übrigen Schrauben einsetzen.



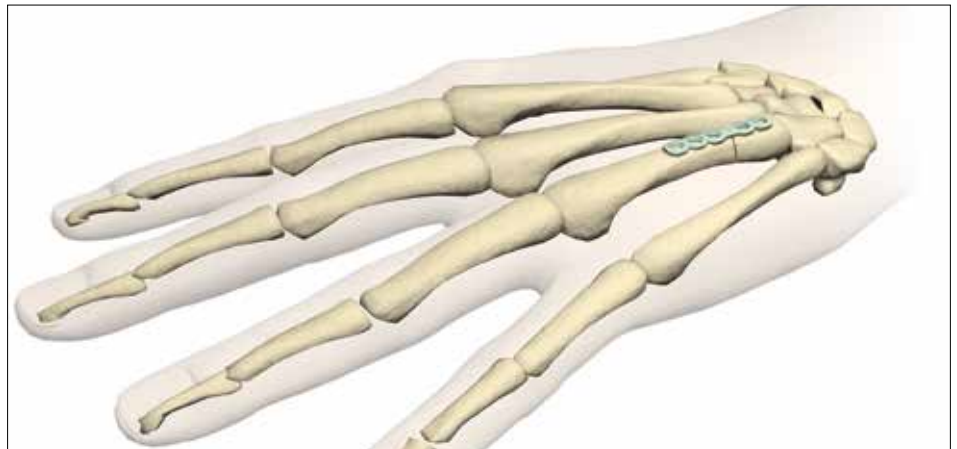
OP-Technik

Profyle Kompressionsplatten

HINWEIS

Bei der Auswahl des zu verwendenden Implantats sollte der Grad der benötigten Kompression berücksichtigt werden.

- Mit Kompressionsplatten der Größe M wird eine Kompression von 0,5 mm erreicht.
- Mit Kompressionsplatten der Größe L wird eine Kompression von 1,5 mm erreicht.

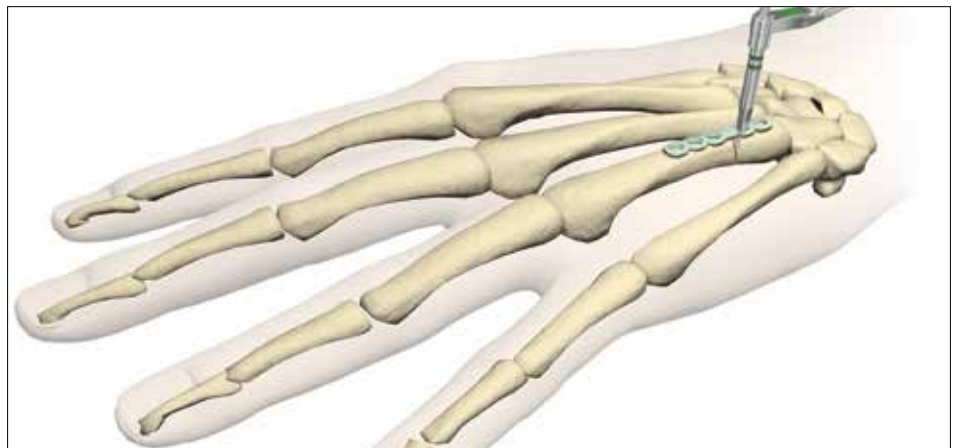


Schritt 1

Ein Implantat geeigneter Größe auswählen.

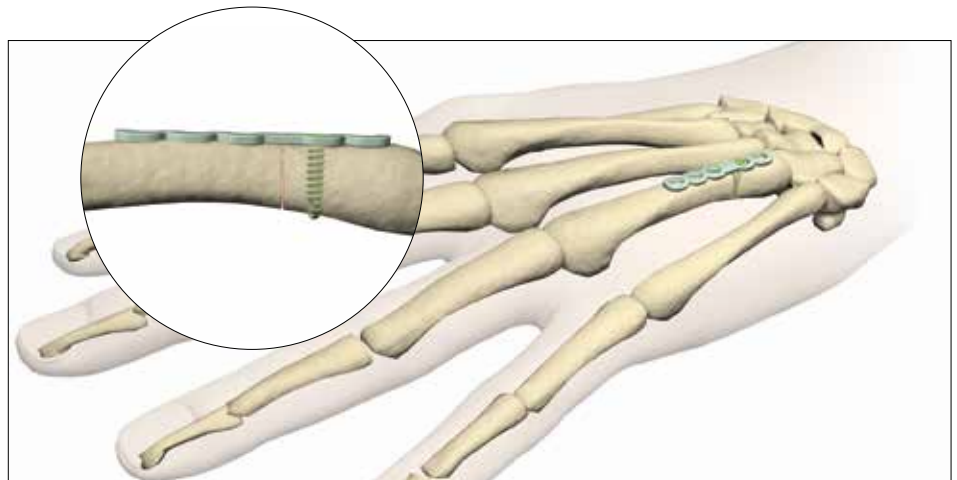
Schritt 2

Zum Erreichen einer Stabilisierung zunächst in einer neutralen Position mit der 2,3-mm-Standardbohrführung in das Loch bohren, das der Fraktur im proximalen Fragment am nächsten liegt.



Schritt 3

Die benötigte Schraubenlänge ausmessen und die 2,3-mm-Knochenschraube vollständig einsetzen.

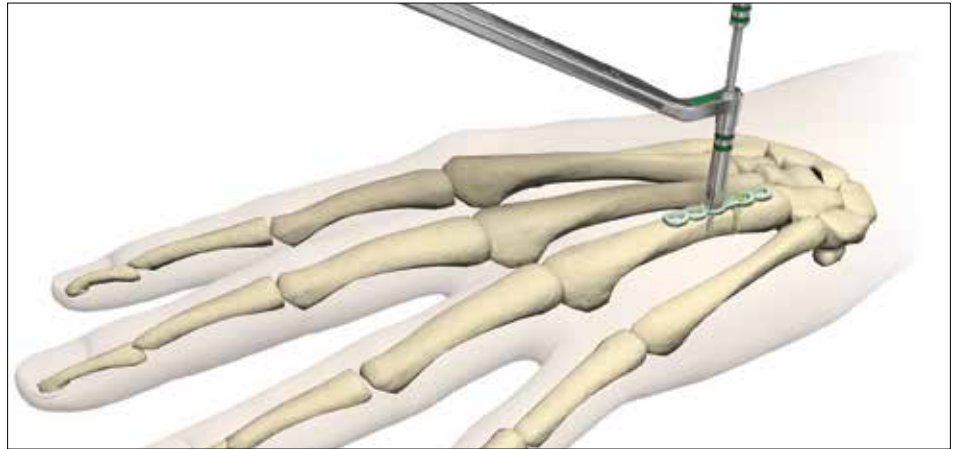


OP-Technik

Profyle Kompressionsplatten (Fortsetzung)

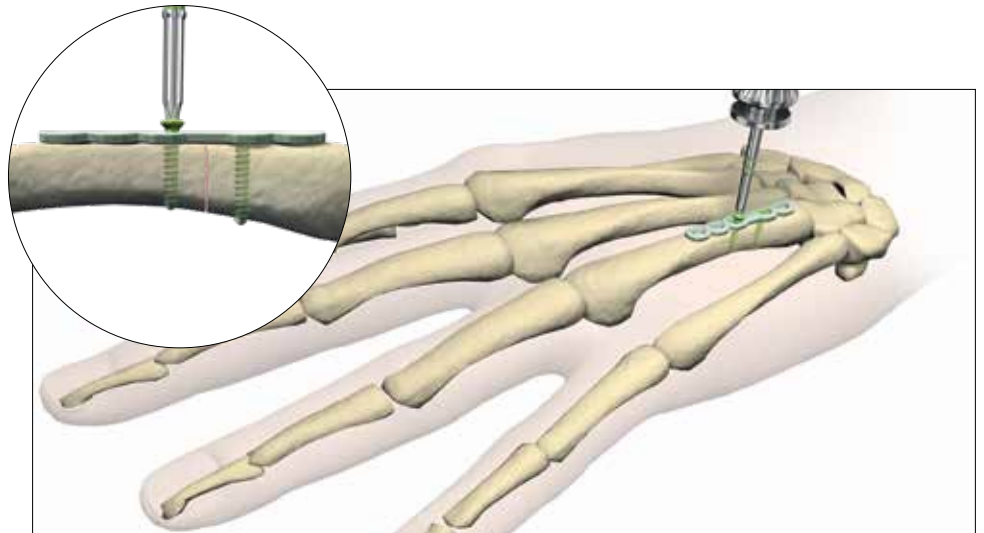
Schritt 4

Die passende Kompressionsbohrführung in das Loch auf der gegenüberliegenden Seite der Stabilisierungsschraube einsetzen, das der Fraktur am nächsten liegt.



Schritt 5

Die Kompression erfolgt mit Festziehen der Schraube.

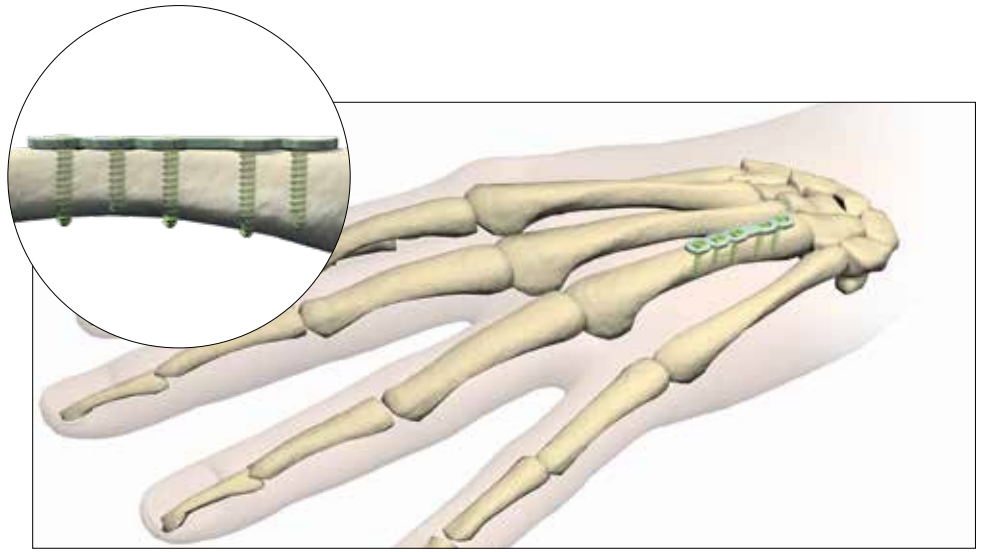


OP-Technik

Zugschrauben

Schritt 6

Das Bohren mit der passenden Standardbohrführung für die verbleibenden Löcher fortsetzen und die übrigen Schrauben einsetzen.

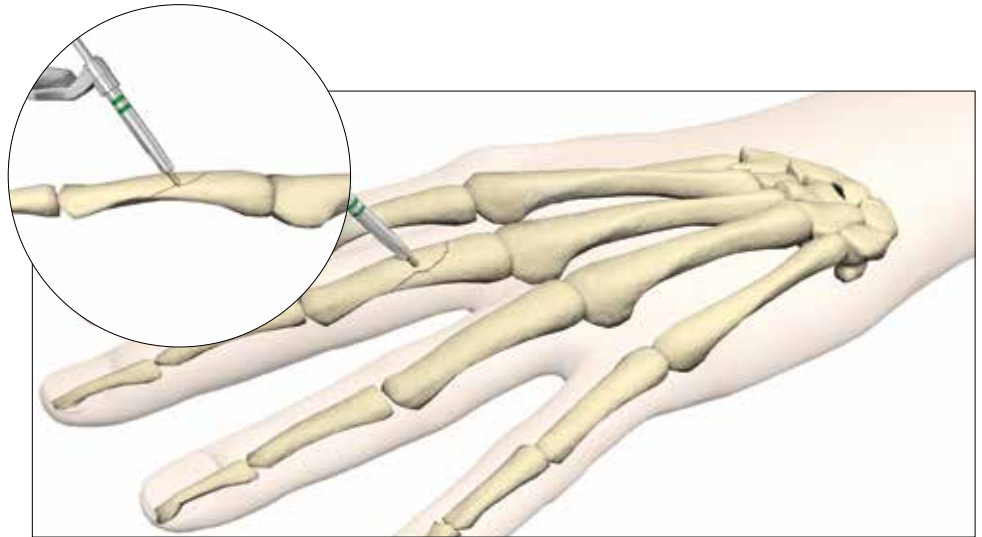


OP-Technik

Zugschrauben

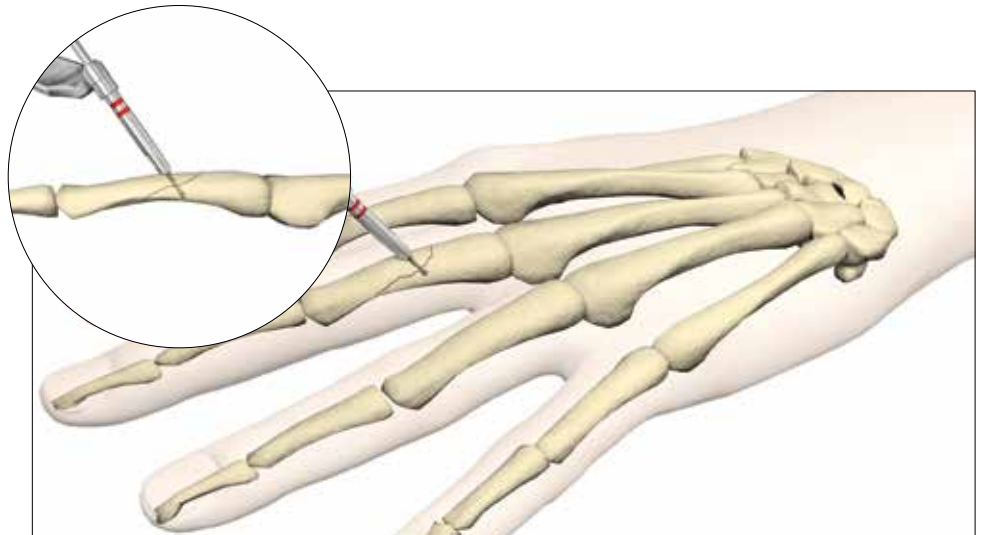
Schritt 1

Für ein Gleitloch eine Bohrung an der nahen Kortikalis ausführen.



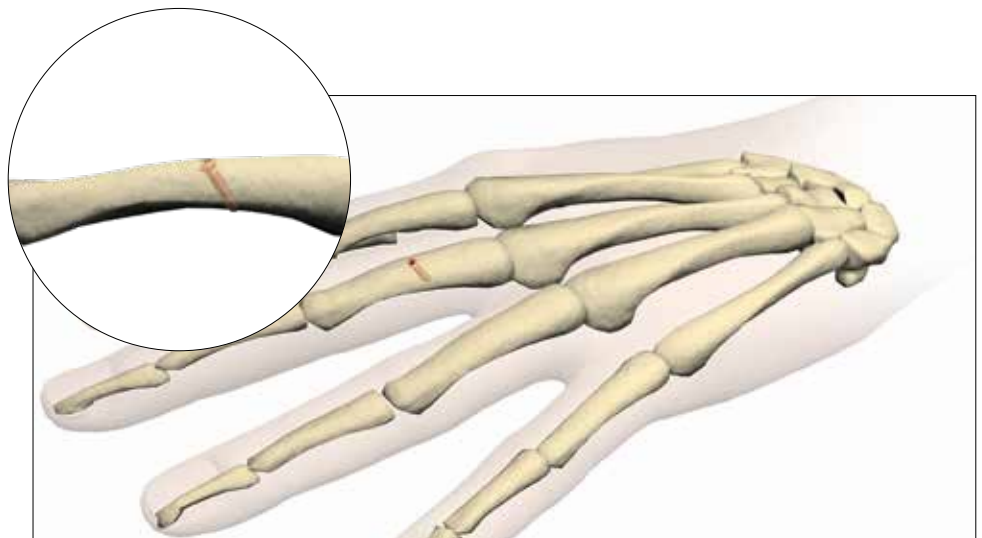
Schritt 2

Durch das Gleitloch zur entfernten Kortikalis bohren.



Schritt 3

Absenken oder Unterlegscheibe einsetzen. Die benötigte Schraubenlänge ausmessen und die richtige Knochenschraube vollständig einsetzen.

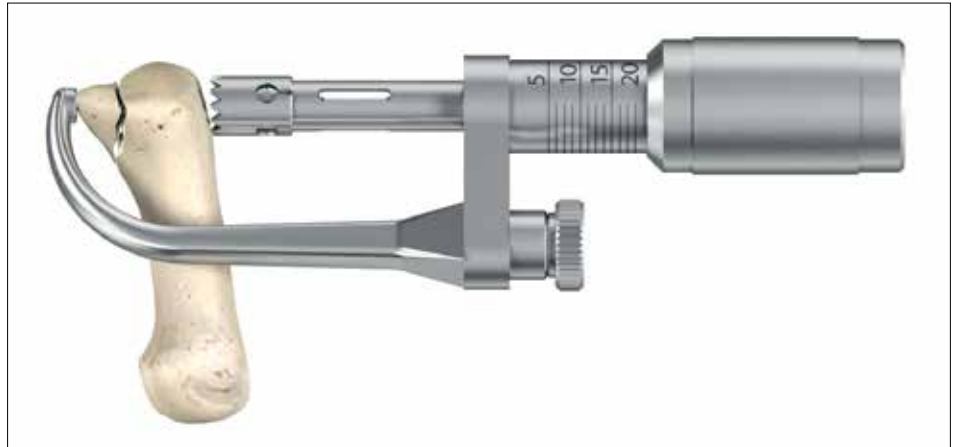


OP-Technik

Zielbogen für Zugschrauben

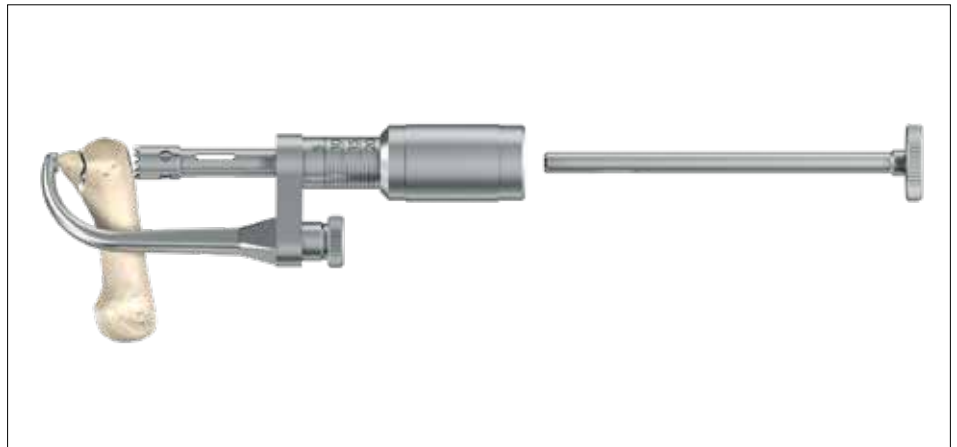
Schritt 1

Inzidieren, die Weichteile präparieren und anschließend die Fraktur mit dem geeigneten Zielbogen reponieren. Durch Festziehen des Rändelknopfes wird das Knochenfragment gehalten.



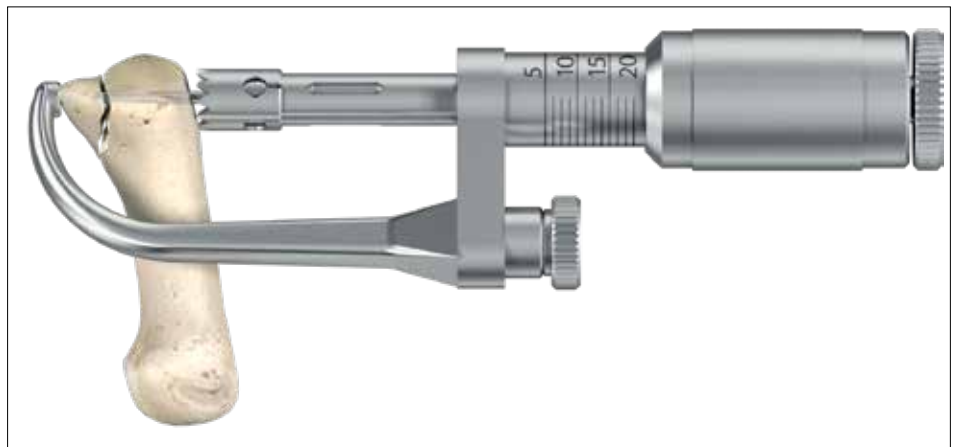
Schritt 2

Die Bohrführung einsetzen.



Schritt 3

Ein Führungsloch durch beide Kortikales bohren.

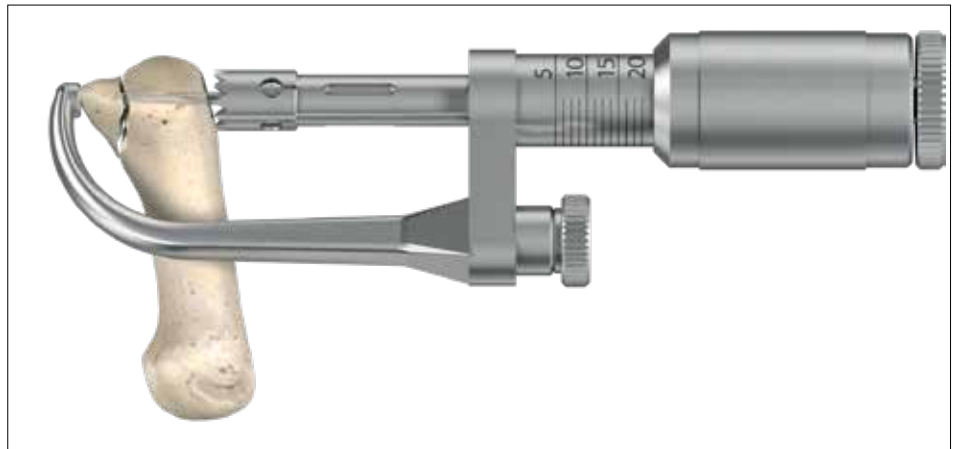


OP-Technik

Zielbogen für Zugschrauben

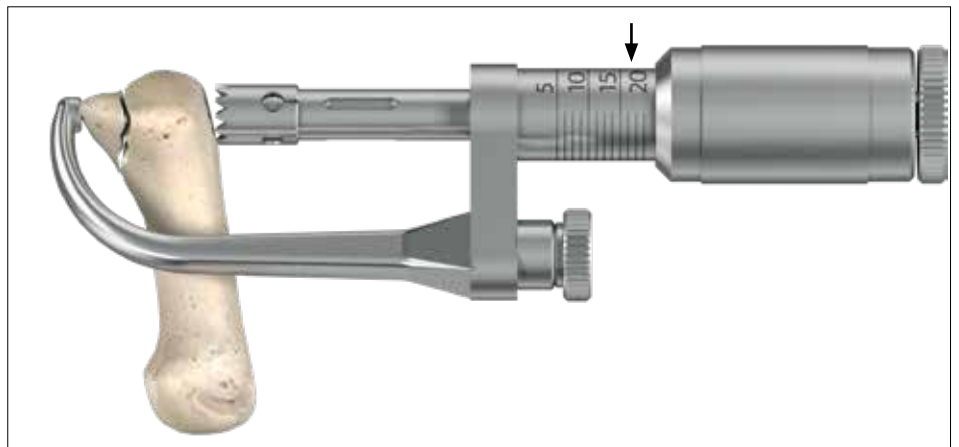
Schritt 4

Die nahe Kortikalis für das Gleitloch überbohren.



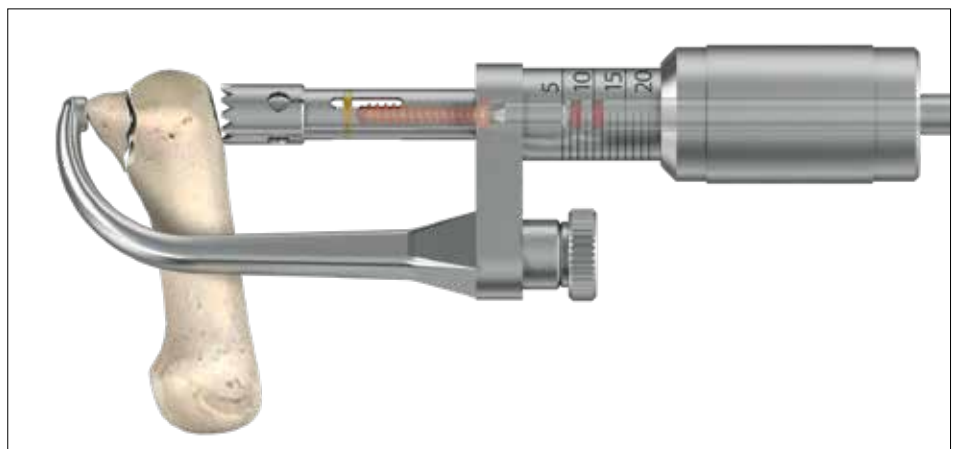
Schritt 5

Die Bohrführung entfernen und die benötigte Schraubenlänge ausmessen.



Schritt 6

Die Schraube mit der passenden Schraubendreherklinge einsetzen. Bei Bedarf eine passende Unterlegscheibe verwenden.

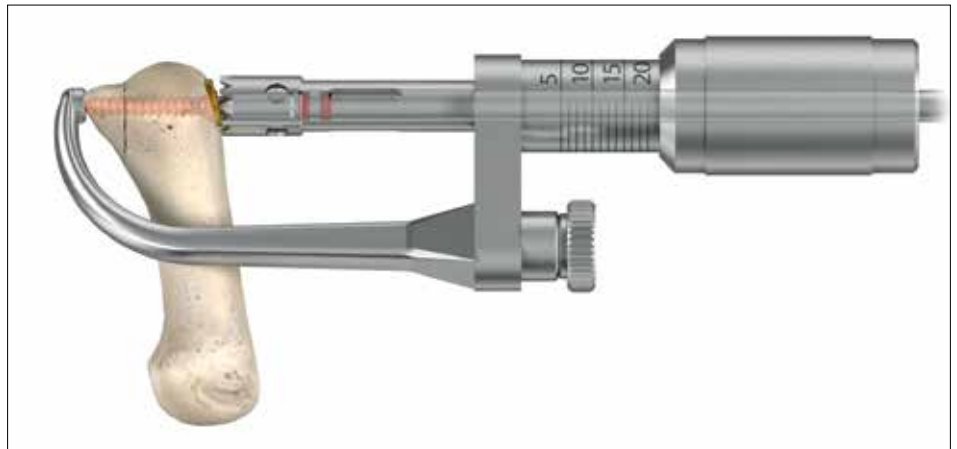


OP-Technik

Zielbogen für Zugschrauben

Schritt 7

Die Schraube festziehen und das Verfahren für eine zusätzliche Fixierung wiederholen.



Schritt 8

Abschließende Schraubenplatzierung.



Notizen

Notizen

Notizen

Dieses Dokument ist ausschließlich für medizinisches Fachpersonal vorgesehen. Der Chirurg muss stets im eigenen professionellen klinischen Ermessen entscheiden, ob ein bestimmtes Produkt bei der Behandlung eines Patienten verwendet werden soll oder nicht. Stryker erteilt keine medizinische Beratung und empfiehlt die Schulung der Chirurgen im Gebrauch eines bestimmten Produkts, bevor sie dieses Produkt bei einem Eingriff verwenden.

Die Informationen dienen zur Demonstration eines Stryker Produkts. Der Chirurg muss vor der Verwendung eines Stryker Produkts immer die Packungsbeilage, das Produktetikett und/oder die Gebrauchsanweisung, ggf. einschließlich der Anweisungen für Reinigung und Sterilisation, beachten. Bestimmte Produkte sind nicht in allen Märkten erhältlich. Die Produktverfügbarkeit ist abhängig von den gesetzlichen Bestimmungen und den medizinischen Praktiken im jeweiligen Markt. Bitte wenden Sie sich an Ihren Stryker Außendienstmitarbeiter, wenn Sie Fragen zur Verfügbarkeit von Stryker Produkten in Ihrer Region haben.

Die Stryker Corporation bzw. ihre Tochtergesellschaften sind Eigentümer der folgenden Marken oder Dienstleistungsmarken, verwenden diese oder haben sie angemeldet: Profyle, Stryker, VariAx. Alle anderen Marken sind Eigentum der jeweiligen Inhaber.

Dieses Dokument ist ausschließlich für die Verwendung in den USA freigegeben.

Inhalts-ID: VAX-ST-59 DE, 06-2018

Copyright © 2019 Stryker



Hersteller:

Stryker GmbH
Bohnackerweg 1
2545 Selzach, Schweiz
stryker.com