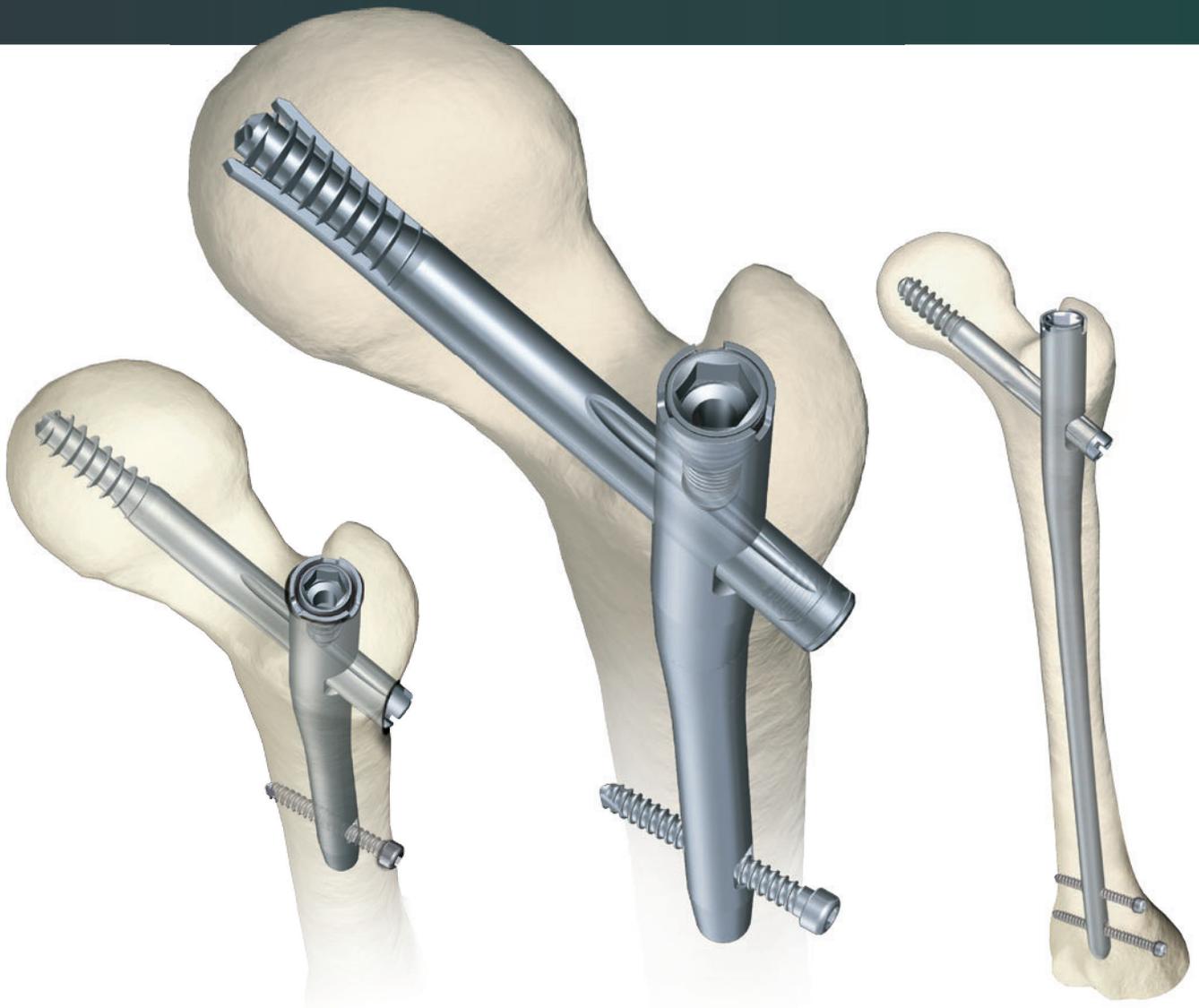


Gamma3

Hip fracture systems

ガンマ3 ヒップフラクチャーシステム総合カタログ

- ▶ ガンマ3 トロキャンテリックネイル
- ▶ ガンマ3 ロングネイル R1.5
- ▶ ガンマ3 U-ラグスクリュー



Gamma3

Hip fracture systems

髄内釘のパイオニアとして1972年よりKüntcher Nailを始め、数々の髄内釘を開発してきたストライカーは1988年に初めてGamma Nailを発売しました。その後、アジア人に最適なネイルを提供すべく多くの先生方のご評価のもとに繰り返しの研究を行い、開発を進めてまいりました。1997年には日本人に合うように改良されたGamma AP-Jネイルを発売し、そして初期のネイルを発売してから20年が経過した今、転子部・転子下骨折治療に求められるニーズにお応えしたGamma3ネイルをご提供します。

日本人に適したネイル形状

■ ネイル長

日本人の大腿骨形状を分析し、スタンダードネイルの長さを170mmにしました。

■ ネイル近位径

近位径をGamma Nail初期世代の17mmから15.5mmまでサイズダウンし、挿入の簡便性と高い骨温存率を実現しました。

■ ラグスクリューホールの強度向上グルーブ

最も大きい負荷がかかるラグスクリューホール部にストライカー社独自の特許技術であるSIG (Strength Improvement Groove) 加工を施すことで負荷応力を分散しています(図1)。この加工により、ネイル径をダウンサイジングしても十分な疲労強度を保つことが最新の生体力学試験装置を用いた疲労強度試験にて証明されました¹⁾。

■ 遠位横止めスクリュー

遠位横止めスクリューは5mm径を採用しており、スクリューヘッド部直下の径を小さくすることで挿入中のマイクロフラクチャーを引き起こす原因を軽減しています(図2)。

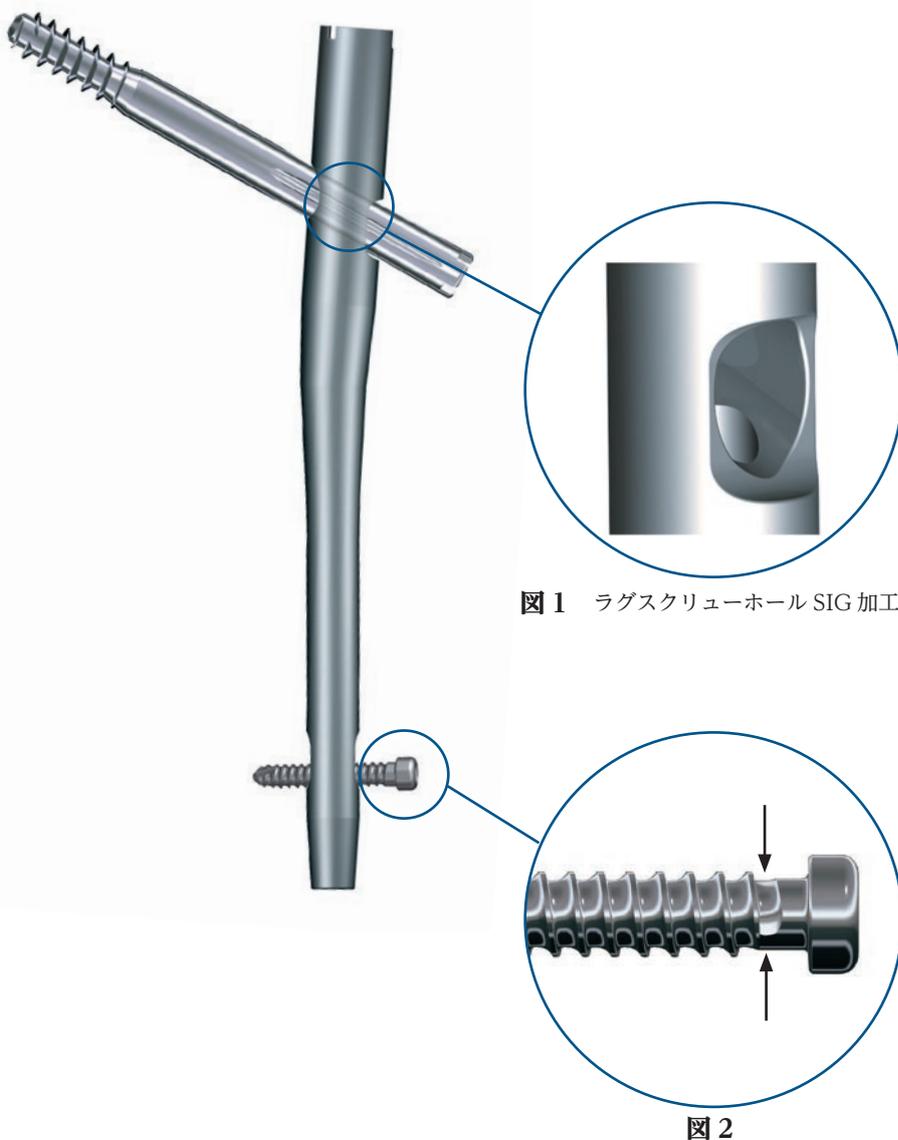


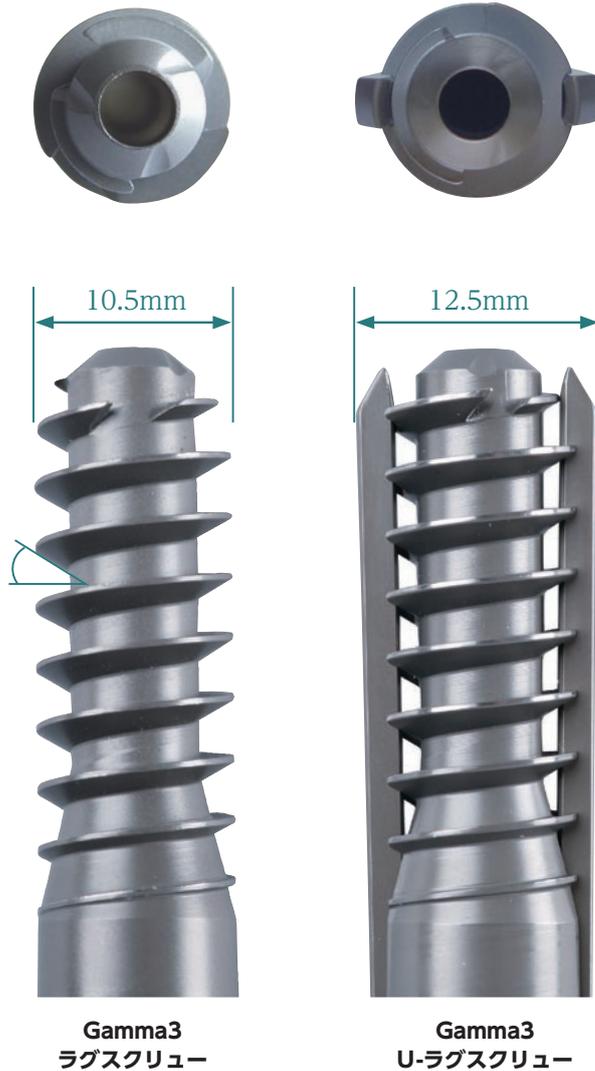
図1 ラグスクリューホール SIG 加工

図2

1) Gamma3 大腿骨近位部用髄内釘システムの生体力学的強度評価 上杉雅文 筑波メディカルセンター病院
Stryker infos Scientific information-Joint & Trauma Surgery No.17 - 2013 Summer

ラグスクリューの特徴

低エネルギー外傷による骨折の多くは骨粗鬆症などの脆弱性骨折によるものです。このような骨折の治療に使用するネイルには高い骨把持力が求められます。Gamma3のラグスクリューとU-ラグスクリューは優れたデザインによりカットアウト抵抗、骨把持力や回旋安定性が期待できます。



Gamma3
ラグスクリュー

Gamma3
U-ラグスクリュー

■ ラグスクリューのセルフ タッピング機構

ラグスクリュー先端のセルフタッピングエッジによりスムーズなラグスクリュー挿入を実現しています。

■ 薄いラグスクリューレッド

海綿骨へのダメージ低減とスクリュー挿入時のトルク上昇を抑制しています²⁾。

■ せん断力を圧縮力に変換する ラグスクリュースレッド

骨頭穿破を誘発する負荷を受け止めるスレッド構造でリスクを低減しています。

■ ドリルと同形状のラグスクリュー コア

骨の切削量を最適化しラグスクリューと骨の接触面積を最大化しています。

■ U-ラグスクリューによる更なる 強固な骨把持力と回旋 抵抗力

10.5mmのラグスクリュー形状を温存させたまま独自の特許技術によりU-ブレードが12.5mmまで広がる構造になっており、高い把持力と回旋安定性を提供します^{3),4)}。

高いカットアウト抵抗

Gamma3 ラグスクリューの高いカットアウト抵抗は最新の生体力学的試験装置を用いて検証しています。同試験でU-ラグスクリューはカットアウト抵抗がさらに14%高いことが証明されています^{3),4)}。

ラグスクリューの挿入深度、位置などのカットアウト抵抗を高めるための重要な要素を考慮し、予後向上を効果的にサポートするワンショットガイド、フラグメントコントロールクリップ等の手術器械も提供します。

2) S&T 2003-7 H.v.Wieding, A.Speitling Stryker Trauma GmbH

3) S&T 2013 Christoph Bauer, MSc, Geert v. Oldenburg, MSc Stryker Trauma GmbH

4) 「ヒップスクリュー移動試験：新しい振動試験法を利用したヒップスクリューおよびヘリカルブレードに関する結果」Born C.et al Department of Orthopaedic Surgery, Brown University, Providence, Rhode Island, USA Stryker infos Scientific information-Joint & Trauma Surgery No.10 - 2011 Autumn

Distal Targeting System

■ 軽く安定性の高いデバイス

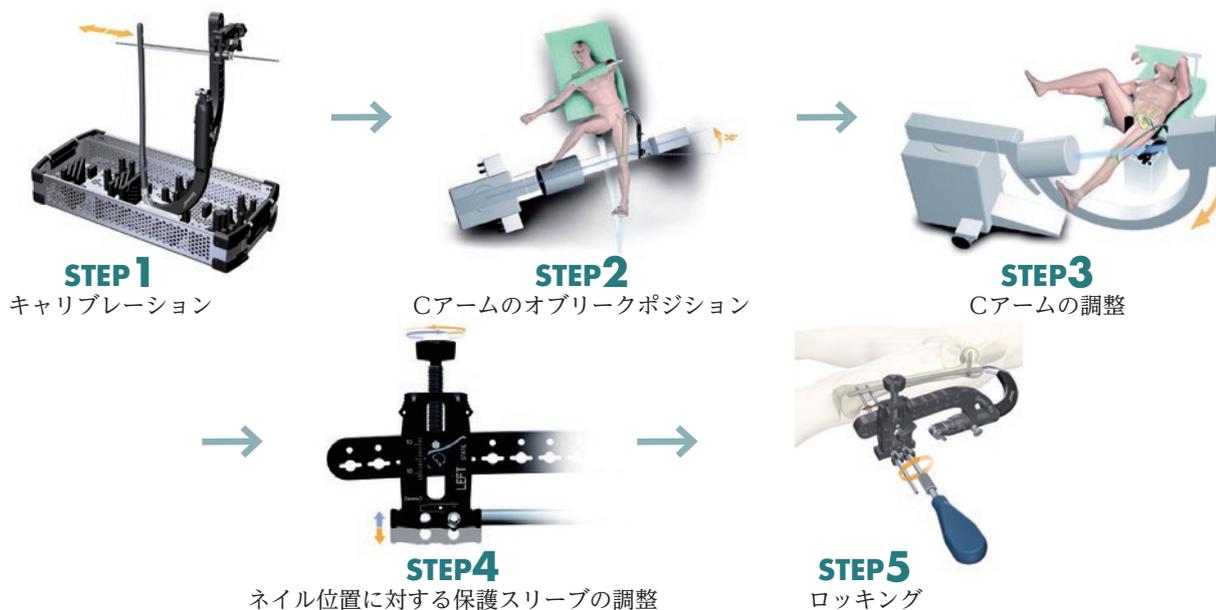
材質はカーボンファイバーにPEEKを配合させて製造しており、コアを製造してから本体を製造するというダブルインジェクションモルディングという特殊な製法を採用することで、システムの軽量化と高い安定性が実現しました。



■ 簡便な手術ステップ

Distal Targeting Systemは5つの簡単なステップで完了する簡便性と正確性に優れた器械です。

ネイル挿入前のキャリブレーションと挿入後の微調整を行うことにより、髄腔内でのネイル挿入によるたわみなどが起きた場合でも正確な遠位横止めが毎回行えます。



■ フリーハンドテクニックでの課題に対応

Distal Targeting System (DTS)を使用した遠位横止めはフリーハンドテクニックに比べ、手術時間やイメージ照射時間を有意に低減させることが実証されています(図3)。

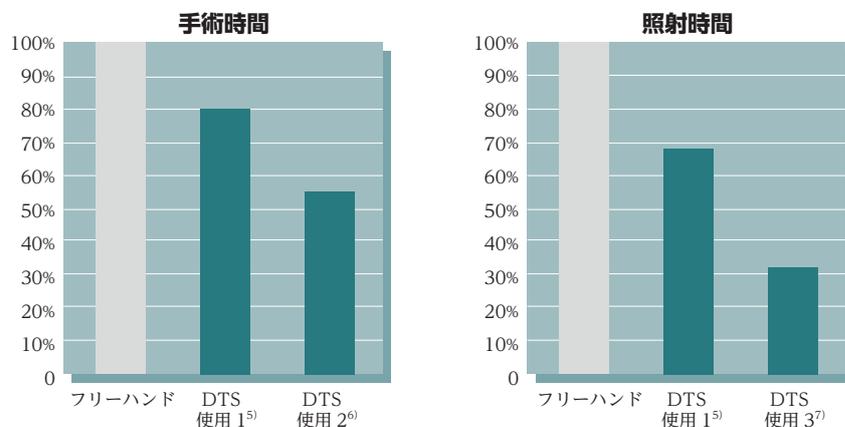


図3 フリーハンド法と Distal Targeting System 使用による手術時間と照射時間の比較

5) ロングガンマネイルにおける遠位横止めスクリュー用 targeting device の有用性 桑原功行ほか 石巻赤十字病院 骨折 32

6) 大腿骨髄内釘手術時の遠位横止め用 targeting device の有用性について 横山光輝ほか 金沢医科大学整形外科 骨折 29

7) Adam, P., Taglang, G., et al. External Distal Targeting Device for safe insertion of distal locking screws when performing Long Gamma Nail : comparison with the freehand technique. Journal of Bone & Joint Surgery, British Volume, 94 (SUPP XXXVII)

Gamma3 オリジナル器械

■ リダクションスパチュラ

ネイル刺入部と同じ皮切から近位骨片の前方凸を整復するための器械です。全長を長く (50cm) 設計することでテコの原理により軽い力で整復操作が可能になります。また、整復操作中の術者への被曝の低減が期待できます。



■ ワンショットガイド

ラグスクリューの正確な挿入位置をイメージテンシファイア上で確認することができます。



■ フラグメントコントロールクリップ

術中に不安定性の高い骨片を安定させるために使用する器械です。K-ワイヤーを入れることで回旋安定性を高め、ラグスクリューホールの作成やラグスクリューの挿入をサポートします。



■ クローズドチューブクリップ

ターゲットアームに装着することでセットスクリュードライバーをネイル軸に誘導し、セットスクリューの挿入を容易に行うことができます。



■ 開口オプション

骨折の種類に応じた最適な開口方法をご選択頂けるよう、5種類の開口器械を用意しています。



カーブドオウル



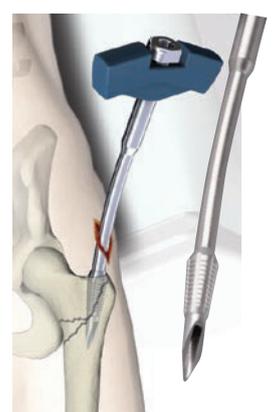
ワンステップ
コニカルリーマー



クラウンリーマー



キャニュレイテッド
カッター

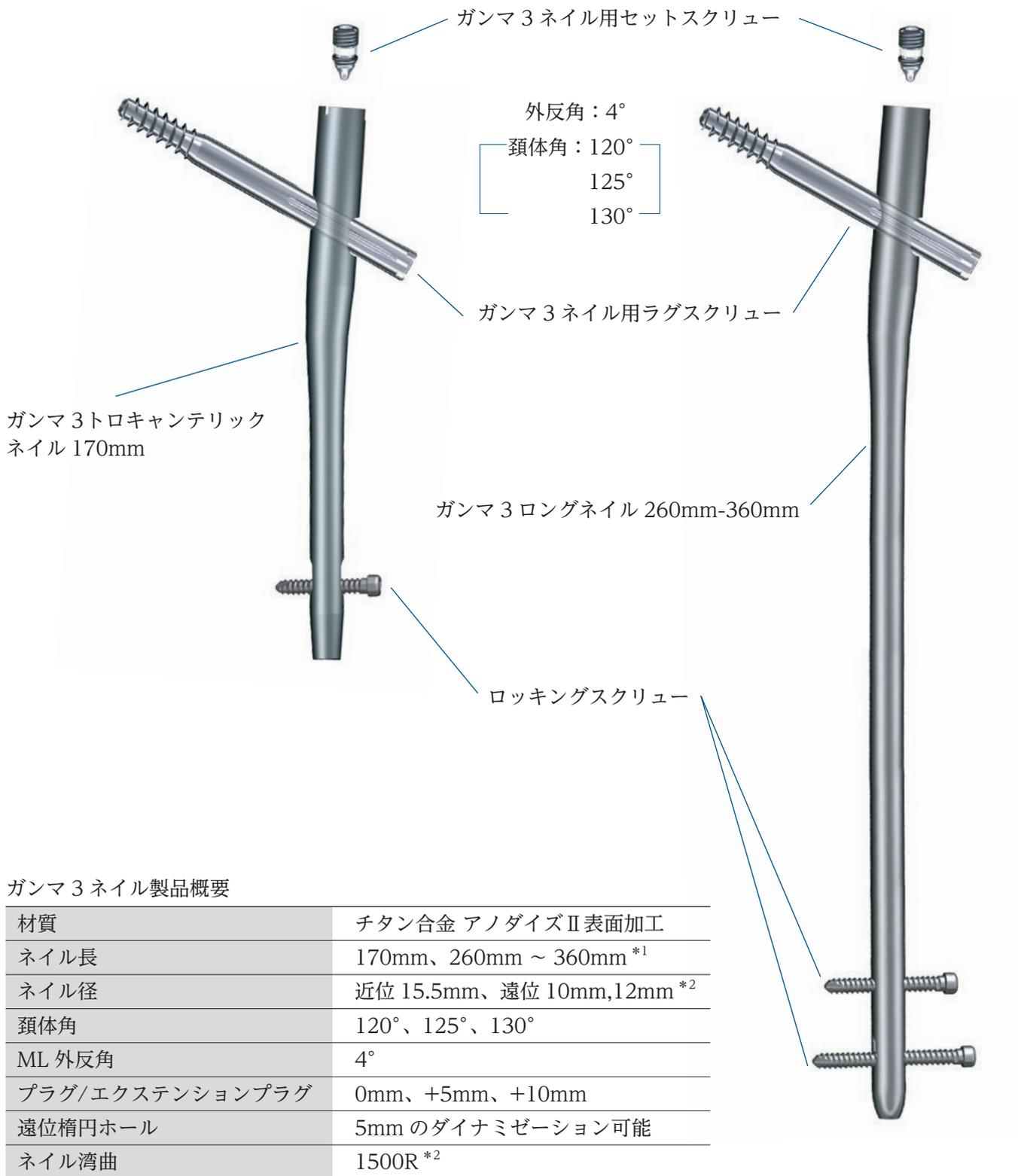


ラスプオウル

インプラント概要

■ ガンマ 3 トロキャンテリックネイル

■ ガンマ 3 ロングネイル R1.5



ガンマ 3 ネイル製品概要

材質	チタン合金 アノダイズⅡ表面加工
ネイル長	170mm、260mm ~ 360mm * ¹
ネイル径	近位 15.5mm、遠位 10mm, 12mm * ²
頸体角	120°、125°、130°
ML 外反角	4°
プラグ/エクステンションプラグ	0mm、+5mm、+10mm
遠位楕円ホール	5mm のダイナミゼーション可能
ネイル湾曲	1500R * ²

*¹ ロングネイルのみ
 *² トロキャンテリックネイルのみ

インプラント一覧



ガンマ3 トロキャンテリックネイルキット*1

カタログ番号	サイズ		
3120-0170S	径 10mm	全長 170mm	120°
3120-2170S	径 12mm	全長 170mm	120°
3125-0170S	径 10mm	全長 170mm	125°
3125-2170S	径 12mm	全長 170mm	125°
3130-0170S	径 10mm	全長 170mm	130°
3130-2170S	径 12mm	全長 170mm	130°

セットスクリューはネイルに同梱されています。



ガンマ3 ロングネイルキット右*1

カタログ番号	サイズ		
3420-0260S	径 10mm	全長 260mm	120°
3420-0280S		全長 280mm	120°
3420-0300S		全長 300mm	120°
3420-0320S		全長 320mm	120°
3420-0340S		全長 340mm	120°
3420-0360S		全長 360mm	120°
3425-0260S		全長 260mm	125°
3425-0280S		全長 280mm	125°
3425-0300S		全長 300mm	125°
3425-0320S		全長 320mm	125°
3425-0340S		全長 340mm	125°
3425-0360S		全長 360mm	125°
3430-0260S		全長 260mm	130°
3430-0280S		全長 280mm	130°
3430-0300S		全長 300mm	130°
3430-0320S		全長 320mm	130°
3430-0340S		全長 340mm	130°
3430-0360S		全長 360mm	130°

セットスクリューはネイルに同梱されています。

ガンマ3 ロングネイルキット左*1

カタログ番号	サイズ		
3520-0260S	径 10mm	全長 260mm	120°
3520-0280S		全長 280mm	120°
3520-0300S		全長 300mm	120°
3520-0320S		全長 320mm	120°
3520-0340S		全長 340mm	120°
3520-0360S		全長 360mm	120°
3525-0260S		全長 260mm	125°
3525-0280S		全長 280mm	125°
3525-0300S		全長 300mm	125°
3525-0320S		全長 320mm	125°
3525-0340S		全長 340mm	125°
3525-0360S		全長 360mm	125°
3530-0260S		全長 260mm	130°
3530-0280S		全長 280mm	130°
3530-0300S		全長 300mm	130°
3530-0320S		全長 320mm	130°
3530-0340S		全長 340mm	130°
3530-0360S		全長 360mm	130°

セットスクリューはネイルに同梱されています。

医療機器承認番号 販売名

- * 1 21500BZY00261000 ガンマ3 ロッキングネイルシステム
- * 2 22400BZX00049000 ガンマ3 U-ラグスクリュー
- * 3 21300BZY00378000 T2 ロッキングネイルシステム

ガンマ3 ネイル用ラグスクリュー*1

カタログ番号	サイズ	
3060-0075S	径 10.5mm	全長 75mm
3060-0080S	径 10.5mm	全長 80mm
3060-0085S	径 10.5mm	全長 85mm
3060-0090S	径 10.5mm	全長 90mm
3060-0095S	径 10.5mm	全長 95mm
3060-0100S	径 10.5mm	全長 100mm
3060-0105S	径 10.5mm	全長 105mm
3060-0110S	径 10.5mm	全長 110mm

全長 70、115mm をご使用の際はお問い合わせください。

U-ラグ Uブレード
スクリュー



Uブレード用
エンドキャップ
(3点が同梱されています)

ガンマ3 U-ラグスクリュー*2

カタログ番号	サイズ	
3066-0075S	径 10.5mm	全長 75mm
3066-0080S	径 10.5mm	全長 80mm
3066-0085S	径 10.5mm	全長 85mm
3066-0090S	径 10.5mm	全長 90mm
3066-0095S	径 10.5mm	全長 95mm
3066-0100S	径 10.5mm	全長 100mm
3066-0105S	径 10.5mm	全長 105mm
3066-0110S	径 10.5mm	全長 110mm

全長 70、115mm をご使用の際はお問い合わせください。

Uブレード用エンドキャップ (予備)*1

カタログ番号
3065-2001S



チタン製ロッキングスクリュー全スレッド型*3

カタログ番号	サイズ	
1896-5030S	径 5mm	全長 30mm
1896-5035S	径 5mm	全長 35mm
1896-5040S	径 5mm	全長 40mm
1896-5045S	径 5mm	全長 45mm



ガンマ3 ネイル用プラグ/ エクステンションプラグ*1

カタログ番号	サイズ
3005-1100S	スタンダード
3005-1105S	+ 5mm
3005-1110S	+ 10mm



ガンマ3 ネイル用セットスクリュー (予備)*1

カタログ番号
3003-0822S



医療機器承認番号 販売名

- * 4 22200BZX00814000 アパセラム-FX
- 製造販売元: HOYA 株式会社
- 東京都新宿区中落合 2-7-5

アパセラムFX ラグフィックス R-623*4

カタログ番号
R-623



Japan

この印刷物はstryker社の製品を掲載しています。全てのstryker社製品は、ご使用前にその添付文書・製品ラベル・取扱説明書をご参照ください。この印刷物に掲載されております仕様・形状は改良等の理由により、予告なしに変更されることがあります。stryker社製品についてご不明な点がございましたら、弊社までお問合せください。

Literature Number: IN1-55
YN/MI 2m 07/19

Copyright © 2019 Stryker
Printed in Japan

製造販売業者

日本stryker株式会社

112-0004 東京都文京区後楽2-6-1 飯田橋ファーストタワー
P 03 6894 0000

www.stryker.com/jp

医療従事者向けサイト: Stryker medical professional site
www.stryker.co.jp/mp2/