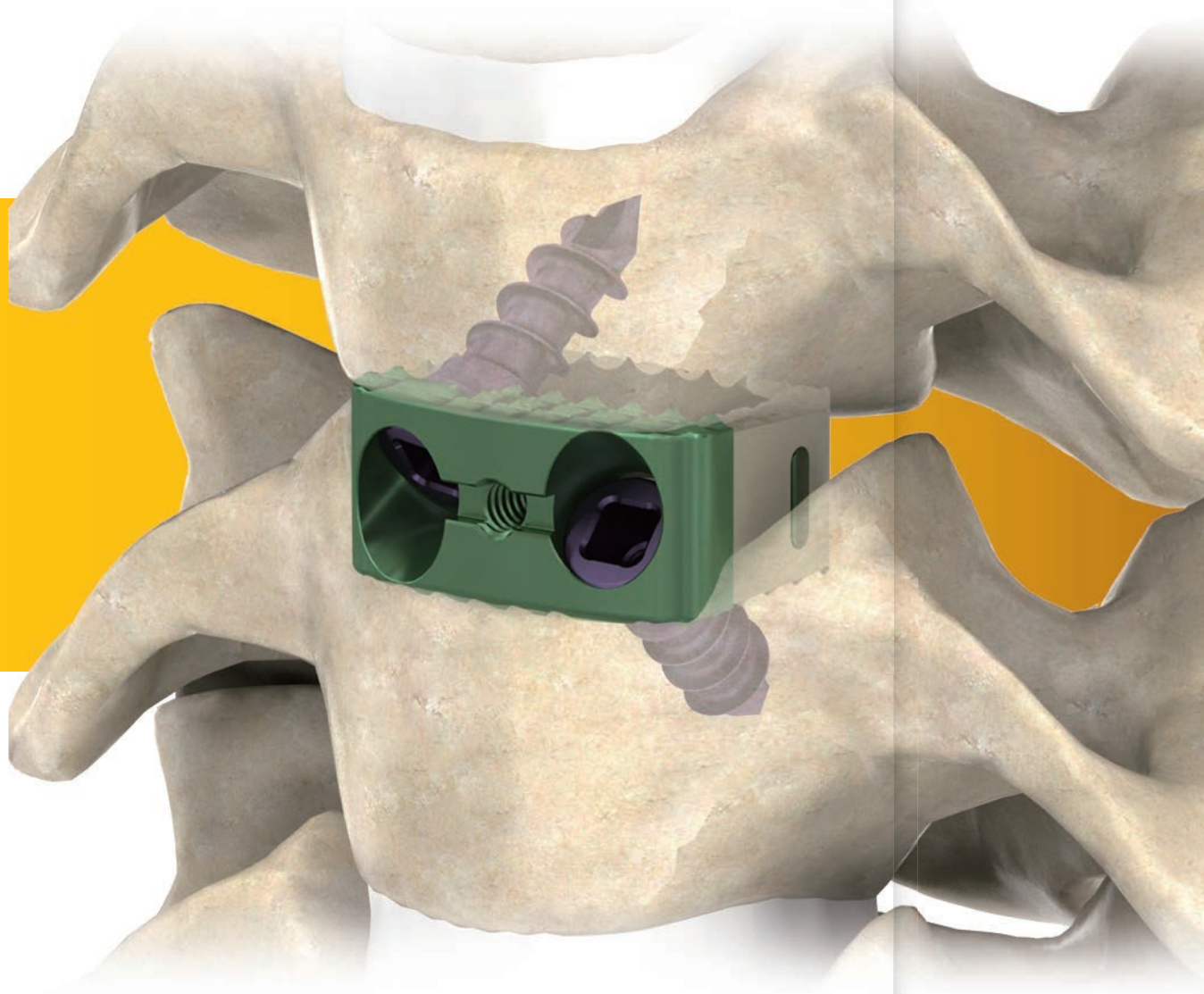


Anchor-C

cervical cage system

Anchor-C サービカルケージシステム



Anchor-C Cervical Cage System

Anchor-Cは、従来のケージの簡便さと、スクリューによる固定力を併せ持つ
頰椎前方椎体間固定用 PEEK ケージです。

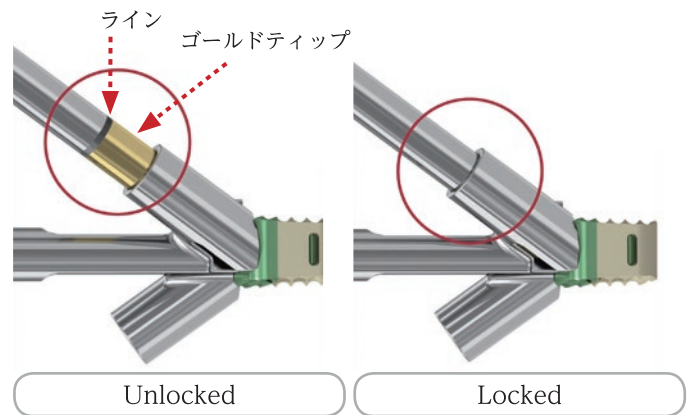
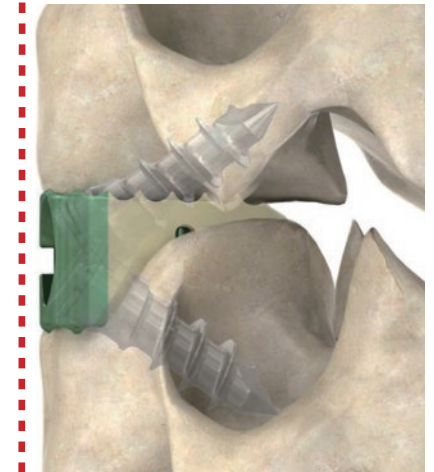
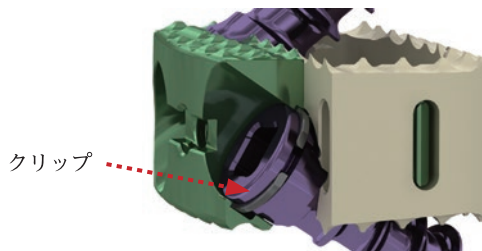
その特徴は、① **Zero Profile**、② **Self Locking Screw**、③ **All in one system** です。

Zero Profile

- スクリュー・ケージ共に前方に突出しないデザインのため、術後の違和感、嚥下障害のリスクを低減
- ケージのインサーターガイドにストッパー機構があるため、過度な挿入を抑制

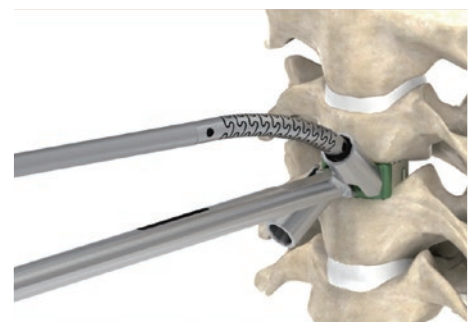
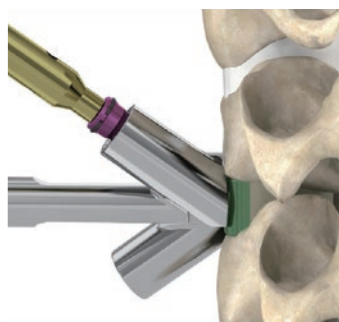
Self Locking Screw

- スクリューに内蔵されたクリップがケージ内で広がることにより、スクリューはケージにロック
- ロッキングは、スクリュードライバーのライン及びゴールドチップがインサーターガイドの縁を越えることで確認可能



All in one system : インサーターガイド

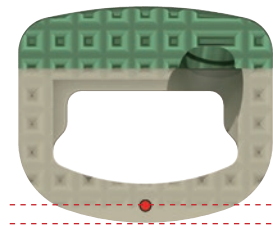
- **EASY** : ケージ挿入と、オウル→スクリュー→ロッキングまでの全ての工程のガイドとして使用
- **SIMPLE** : スクリュー刺入と同様のドライバーでロッキングも可能
- **ACCURATE** : スクリュー刺入時のブレを低減し、決まった角度に挿入可能



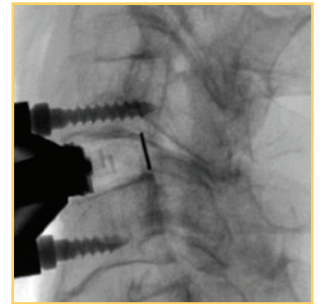


マーカー位置

タンタル製マーカーは、ケージ後方に1本埋め込まれており、挿入深度の指標になります。

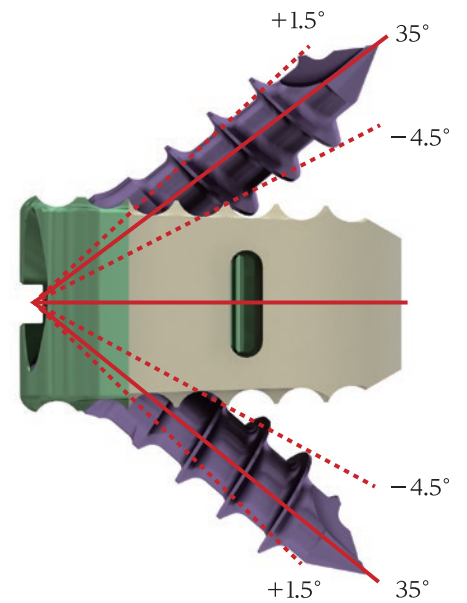
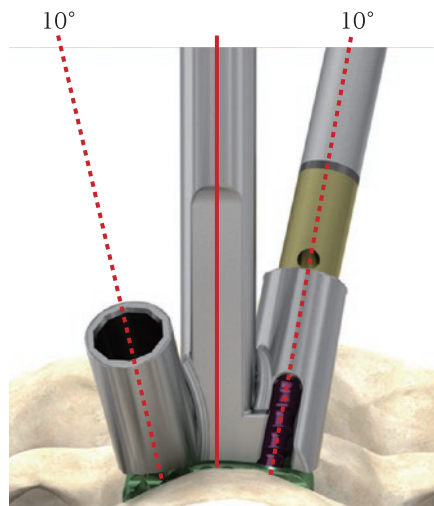


ケージ後方先端より 1mm



スクリュー角度

インサーターガイド越しにスクリューを刺入することで、頭尾側 35°、内側 10°の角度が付きます。ロッキング後、+1.5° - 4.5°の自由度があります。

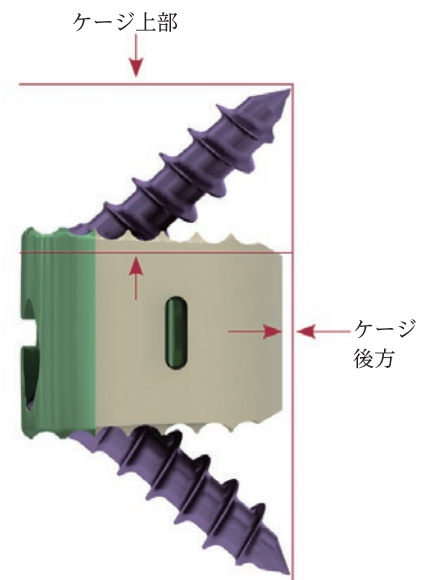


スクリュー長

使用するケージ角度、スクリュー長さによって、「ケージ上下部」のスクリュー長、「ケージ後方」からスクリュー先端までの長さが異なります。

【例】 4°のケージに長さ8mmのスクリューを使用した場合、ケージ上下部は5.1mm ずつ、スクリュー先端はケージ後方から突出しません。

スクリュー長	ケージ後方	ケージ上下 4°	ケージ上下 8°
8mm	0mm	5.1mm	5.6mm
10mm	1.3mm	6.3mm	6.8mm
12mm	2.9mm	7.4mm	7.9mm




Anchor-C Cervical Cage System

インプラント一覧

医療機器承認番号 販売名
22500BZX00430000 Anchor-C サービカルケージシステム

ANCHOR-C ケージ

カタログ番号	奥行×幅	角度	表示高さ(h1)	最高位(h2)	外観
6741064	12mm×14mm	4°	6mm	7mm	
6741074			7mm	8mm	
6741084			8mm	9mm	
6741094			9mm	10mm	
6741068		8°	6mm	7mm	
6741078			7mm	8mm	
6741088			8mm	9mm	
6741098			9mm	10mm	



ANCHOR-C スクリュー

カタログ番号	タイプ	径	長さ	外観
6741608	セルフドリルスクリュー	3.5mm	8mm	
6741610			10mm	
6741612			12mm	
6741628	セルフドリルスクリュー	4.0mm	8mm	
6741630			10mm	
6741632			12mm	

Japan

この印刷物はstryker社の製品を掲載しています。全てのstryker社製品は、ご使用前にその添付文書・製品ラベル・取扱説明書をご参照ください。この印刷物に掲載されております仕様・形状は改良等の理由により、予告なしに変更されることがあります。stryker社製品についてご不明な点がございましたら、弊社までお問合せください。

Literature Number: SP1-89
YN/MI 1m 10/18
Copyright © 2018 Stryker
Printed in Japan

販売元
日本stryker株式会社
112-0004 東京都文京区後楽2-6-1 飯田橋ファーストタワー
P 03 6894 0000

www.stryker.co.jp
医療従事者向けサイト: Stryker medical professional site
www.stryker.co.jp/mp2/