

Adherus[®]

デュラル シーラント
デュラル シーラント ET



セットアップ方法動画

Adherus デュラルシーラントは髄液漏防止に効果的な
吸収性硬膜補強材です

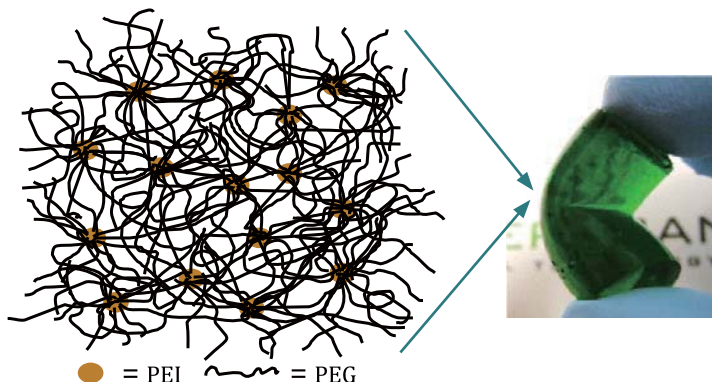
製品特長

• 製品組成

PEG (ポリエチレングリコール) + セバシン酸
PEI (ポリエチレンジイミン)

• クロスリンク構造

高い強度 (疎水性) と低い膨潤率、
そして柔軟性を実現します



クロスリンク構造のイメージ

PEI: ポリエチレンジイミン
PEG: ポリエチレングリコール

• 簡単セットアップ

使用時の手間を軽減します
完了後 2 時間以内であれば使用可能です

• バッテリー内蔵

途中で噴霧を止めてもゲル化を防止
確実な噴霧を実現します

1 Minute setup
Easy setup. Ready to use in one minute.



Two hour window



Go. Stop. Go.

• 素早いゲル化

噴霧後の液垂れを軽減します

• 低い膨潤率

膨潤率 13%

• 長い吸収期間

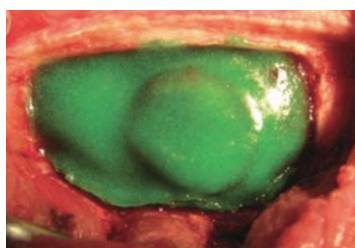
90 日

• 保管温度 30℃以下

常温での管理が可能です

• 2種類の形状

症例に応じて使い分けることが可能です



※人工硬膜使用時は、
全体を覆うように
周囲 3-4mm 範囲
に噴霧



セットアップ方法

Step 1

アプリケーター先端の噴霧ノズルを上向きにします。スパイクキャップに付属する赤いキャップを外します。



Step 2

スパイクキャップにバイアルを取り付けます。銀色キャップのバイアルは白のシリンジに、緑色キャップのバイアルは緑のシリンジに、それぞれ取り付けます。



※ 銀色キャップのバイアルには液剤が、緑色キャップのバイアルには粉剤が入っています。

Step 3

バイアルを上向きにした状態で、バイアル内にシリンジの液剤が全て入るまでプランジャーを押し込みます。押し込んだ状態のまま、バイアル内の粉剤が全て液剤に溶解するまで攪拌します。



Step 4

プランジャーを元の位置まで引き、バイアル内の混合液を全てシリンジに戻します。再度プランジャーを押し込み、完全に溶解するまで再度攪拌します。完全に溶解しない場合、Step4を繰り返します。



Step 5

アプリケーター裏面にあるエアスイッチを押すと、電源が入り起動します。起動すると、ブザー音が鳴り始めます。噴霧が完了するまで電源は切らないでください。



Step 6

バイアルを上向きにします。青色のスパイクキャップを反時計回りに90度回し、バイアルごとアプリケーターから取り外します。スパイクキャップは2つとも取り外します。



Step 7

噴霧ノズルを上向きにします。噴霧ノズルの5-10cm上にガーゼを持ちます。ガーゼに噴霧ノズルから緑色のスプレーが出るまでプランジャーをしっかりと押しエア抜きをします。緑色のスプレーが出始めたらプランジャーを止めます。



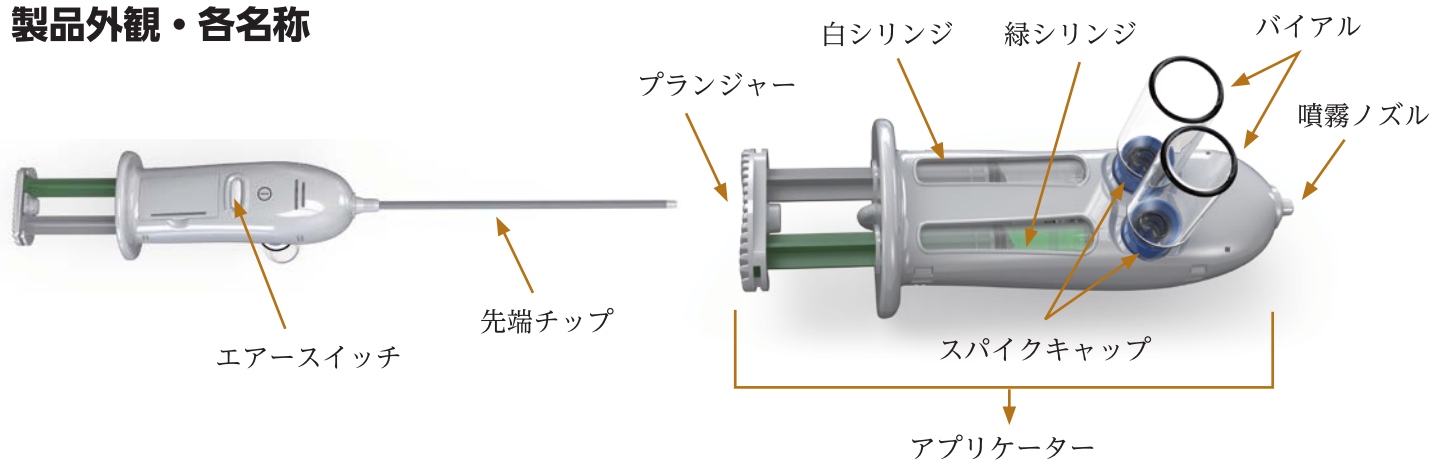
Step 8

噴霧ノズルを使用する部位に向けプランジャーを押しします。1~2mmの薄い膜が表面に形成されるまでスプレーを噴霧します。その際は、噴霧ノズルと塗布部位間を2~4cm離れた状態で行います。



Adherus[®] デュラル シーラント

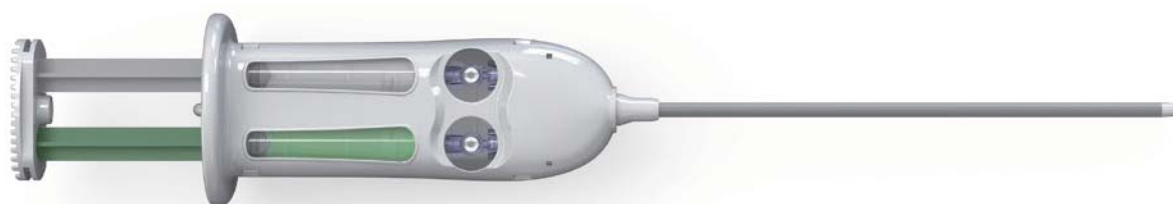
製品外観・各名称



カタログ番号	製品名	規格
NUS-106	ADHERUS デュラル シーラント	5 個入り



カタログ番号	製品名	規格
NUS-109	ADHERUS デュラル シーラント	ET5 個入り



※ Adherus デュラルシーラント ET は先端チップを 90 度まで曲げることが可能です
 先端チップの長さは 17cm です

医療機器承認番号	販売名
23000BZX00309000	Adherus デュラル シーラント

Japan

この印刷物はstryker社の製品を掲載しています。全てのstryker社製品は、ご使用前にその添付文書・製品ラベル・取扱説明書をご参照ください。この印刷物に掲載されております仕様・形状は改良等の理由により、予告なしに変更されることがあります。stryker社製品についてご不明な点がございましたら、弊社までお問合せください。

®マークの付いた製品名は、strykerグループの登録商標です。

Literature Number: CF1-4
 YN/MI 5m 09/19

Copyright © 2019 Stryker
 Printed in Japan

製造販売者
日本stryker株式会社
 112-0004 東京都文京区後楽2-6-1 飯田橋ファーストタワー
 P 03 6894 0000

www.stryker.com/jp

医療従事者向けサイト: Stryker medical professional site
www.stryker.co.jp/mp2/