

Signature

Comprehensive. customizable.
confidence.

シグネチャー電動式 / 気動式ドリルシステム



Signatureは、電動式の π driveモーター、気動式のMaestroモーター、そして共有のアタッチメント・カッティングアクセサリーから構成される、汎用性と専門性を兼ね備えたドリルシステムです。

π drive™ Electric Motor

電動式ドリル パイドライブ ハンドピース

- ストライカー社独自の技術 π driveテクノロジー
- 最高速度75,000回転
- 発熱をおさえ、延長された駆動時間

電動式ハンドピース*1	
カタログ番号	製品名
5407-100-000	シグネチャー パイドライブ ドリル
5407-300-000	シグネチャー パイドライブ プラスドリル
5407-300-100	シグネチャー パイドライブ プラスドリル用エクステンダー
5400-121-000	シグネチャー パイドライブ プラス/コア セーバー ハンドスイッチ

医療機器認証番号 販売名
*1 227AFBZX00044000 シグネチャー電動式ドリルシステム

パーフォレーターチャックをはじめ、
各種アタッチメントへの幅広い互換性

ストライカー社が特許を持つ、
独自の π driveテクノロジーが
採用されたコンパクトで
パワフルなモーター機構



先端の有効長を段階的に調整できるエリートバー

ストライカー社 独自の技術 π driveテクノロジー

ストライカー社が特許を持つ独自の技術により、ハンドピースの小型化と高トルク化を同時に実現しました。

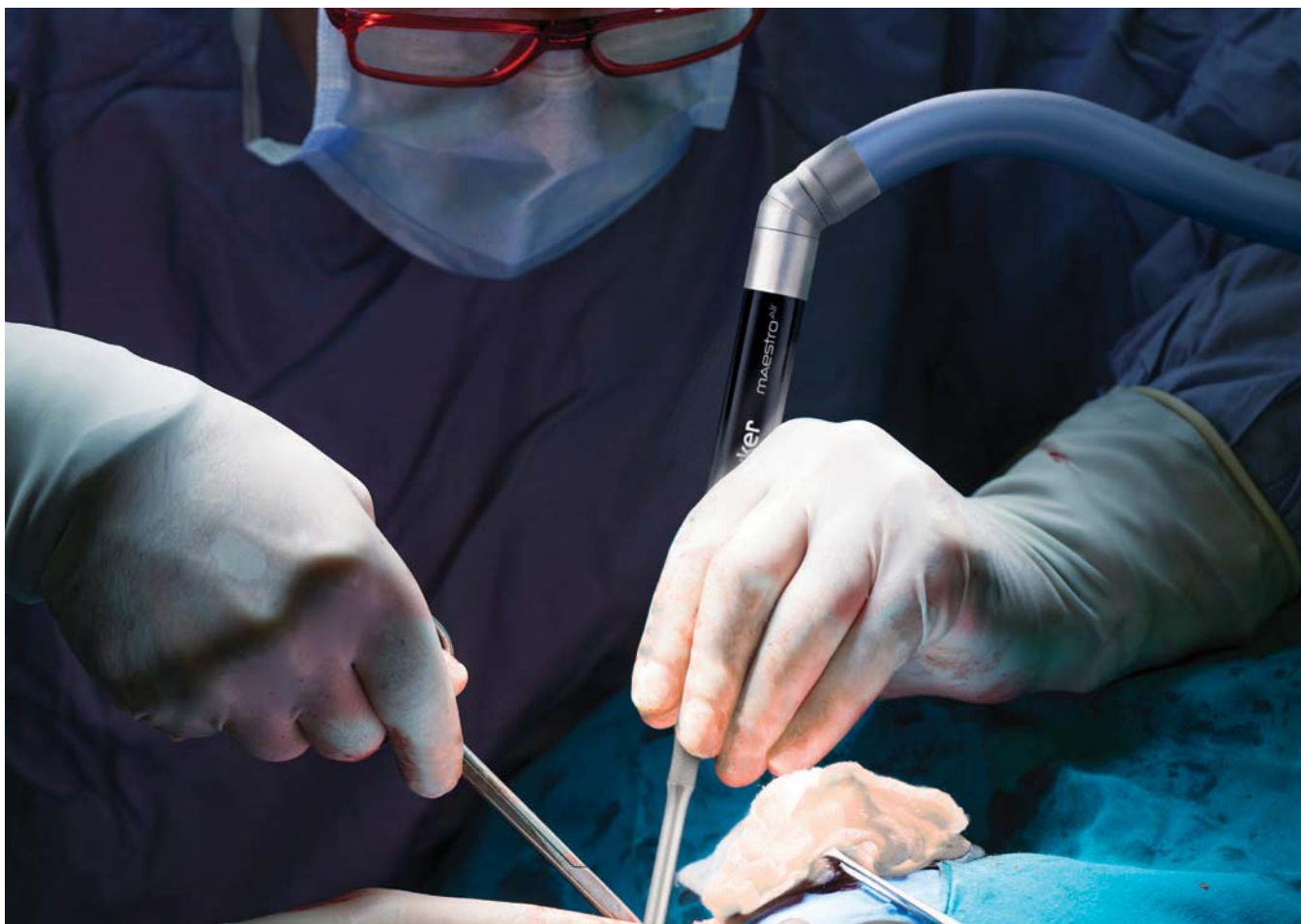
π driveのデザインは、従来のモーターにおける非機能的な中心軸の鉄心を、永久磁石そのものに置き換えることで、体積あたりの磁場を高め、サイズの小型化を図りました。

また、コイルの電気抵抗を抑え、出力電流を高める為、従来のコイルからフラットな幅広のコイルに変更しました。

このデザインにより、モーター出力は向上し、モーターの発熱を低減させることが期待できます。

π drive™ Motor Technology





気動式ドリル マエストロ エアーハンドピース

- より高まったパワー(推奨圧力 1030kPa)
- 最高速度75,000回転
- 20%の軽量化を実現
- ホースの取り回しなど、高まった操作性



ユニバーサルフットペダル:
フットペダルモード・ハンド
スイッチモードに対応



アタッチメントのデザイン改良
(バランス性の向上、すべり防止、カラーコード化)

前機種との比較で、20%のトルク向上、
20%の軽量化を実現

接合部の可動性向上、より柔軟で軽量化されたホース
により、取り回しが容易で優れた操作性を発揮

気動式ハンドピース		
カタログ番号	製品名	規格
5407-200-00HJW3	シグネチャー マエストロ エアードリル ハンドスイッチ付	3年間保証
5407-200-000JW3	シグネチャー マエストロ エアードリル	3年間保証

- ◆ 製品標準の保証期間は3年間となります
- ◆ 保証期間中アタッチメントの交換を3回まで実施することができます(交換用チケットを製品購入時にお渡しいたします。チケットと交換でアタッチメントを提供させていただきます)
- ◆ プラス1年間、プラス2年間の延長保証の追加が可能です

- 低侵襲のアプローチに特化したデザイン
- ハブとチューブで構成
2種類の長さ(13cm(紫)/16cm(茶))
3タイプの形状(ストレート/カーブ(C)/アングル(A))
- 豊富なカッティングアクセサリ類
13cm用(8450-XXX-XXX)
16cm用(8470-XXX-XXX)



MIS (5407-120-XXX)

アタッチメント*2		
カタログ番号	製品名	規格
5407-120-950A	シグネチャー MIS アングルチューブ	13cm
5407-120-950C	シグネチャー MIS カーブチューブ	13cm
5407-120-950	シグネチャー MIS ストレートチューブ	13cm
5407-120-970A	シグネチャー MIS アングルチューブ	16cm
5407-120-970C	シグネチャー MIS カーブチューブ	16cm
5407-120-970	シグネチャー MIS ストレートチューブ	16cm
5407-120-900	シグネチャー MIS ハブ	

Cutting Accessories

Portfolio options

新たに加わった50種類以上の MISカッティングアクセサリ

ラウンド



プレジジョン ラウンド (2フルート)



マッチヘッド



プレジジョン マッチヘッド



コースダイヤモンド ラウンド



エキストラコースダイヤモンド ラウンド



ダイヤモンド マッチヘッド



コースダイヤモンド マッチヘッド



▲ 先端の有効長の段階的な調整が可能

▲ 5mm径も加わった豊富なサイズバリエーション

カラーコード化により対応アタッチメントとカッティングアクセサリの識別が容易に

各種のサイズバリエーションにより、アプローチに応じたアタッチメントの選択が可能に

Elite Attachments

- グリップ部の改善による操作性の向上
- カラーコーディング(黒)
- 既存のエリートバーに対応
- オイル(潤滑油)フリーでメンテナンスが容易に

アタッチメント*2		
カタログ番号	製品名	規格
5407-120-450	シグネチャー エリート ストレートアタッチメント	7cm
5407-120-470	シグネチャー エリート ストレートアタッチメント	12cm
5407-120-480	シグネチャー エリート ストレートアタッチメント	14cm
5407-120-484 ¹⁾	シグネチャー エリート ストレートフーデッドアタッチメント	14cm
5407-120-485	シグネチャー エリート ストレートアタッチメント	17cm
5407-120-490	シグネチャー エリート ストレートアタッチメント	20cm
5407-120-492	シグネチャー エリート アングルアタッチメント	20cm
5407-120-486	シグネチャー エリート アングルアタッチメント	17cm
5407-120-482	シグネチャー エリート アングルアタッチメント	14cm
5407-120-472	シグネチャー エリート アングルアタッチメント	12cm
5407-120-452	シグネチャー エリート アングルアタッチメント	7cm
5407-010-270	シグネチャー エリート イリゲーションクリップ	7cm
5407-010-272	シグネチャー エリート イリゲーションクリップ	12-20cm

1) バーガード付アタッチメント



Elite (5407-120-XXXX)

HD Attachments

- グリップ部の改善による操作性の向上
- 既存のヘックスノッチバーに対応
- カラーコーディング
 - 青：9cm
マエストロ ミディアムMアタッチメントに相当
 - 緑：14cm
マエストロ ロングAMアタッチメントに相当

アタッチメント*2		
カタログ番号	製品名	規格
5407-120-050	シグネチャー HD ストレートアタッチメント	9cm
5407-120-052	シグネチャー HD アングルアタッチメント	9cm
5407-120-070	シグネチャー HD ストレートアタッチメント	14cm
5407-120-072	シグネチャー HD アングルアタッチメント	14cm
5407-010-200	シグネチャー HD イリゲーションクリップ	9cm



HD (5407-120-XXX)

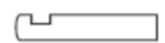
Reducer

- 既存のJノッチバーに対応(プレーティングの際のドリリング時など)
- 入出力の例:入力 75,000 rpm 出力 15,600 rpm(ギア比 5:1)

カタログ番号	製品名	規格
5407-521-008*3	5:1 レデュースャー	8cm



適応バーノッチ



Jノッチ

医療機器届出番号

販売名

*2 13B1X10209000868

シグネチャードリルアタッチメント

*3 13B1X10209000750

ストライカー社 ドリルアタッチメントII

Portfolio options

アタッチメントのタイプに応じた
カuttingアクセサリ

マッチヘッド



ダイヤモンド マッチヘッド



ストレートルーター



テーパードルーター



スパイラルルーター



アタッチメント*2			
カタログ番号	製品名	規格	カラーコード
5407-FA1-000	シグネチャー フットッド アタッチメント	12mm	黄緑
5407-FA2-000	シグネチャー フットッド アタッチメント	16mm	水色
5407-FA3-000	シグネチャー フットッド アタッチメント	25mm	白
5407-FA1-00R	シグネチャー ローテーション フットッド アタッチメント	12mm	黄緑
5407-FA2-00R	シグネチャー ローテーション フットッド アタッチメント	16mm	水色
5407-FA3-00R	シグネチャー ローテーション フットッド アタッチメント	25mm	白
5407-NFA-8CM	シグネチャー ノンフットッド アタッチメント	8cm	赤
5407-NFA-9CM	シグネチャー ノンフットッド アタッチメント	9cm	白
カuttingアクセサリ*4			
カタログ番号	製品名	規格	対応アタッチメント のカラー
5407-FA1-015	シグネチャー テーパードルーター	1.5mm×12mm	黄緑&赤
5407-FA1-015SP	シグネチャー スパイラルルーター	1.5mm×12mm	黄緑&赤
5407-FA2-023	シグネチャー テーパードルーター	2.3mm×16mm	水色&赤
5407-FA2-023SP	シグネチャー スパイラルルーター	2.3mm×16mm	水色&赤
5407-FA3-030	シグネチャー テーパードルーター	3.0mm×25mm	白
5407-FA3-030SP	シグネチャー スパイラルルーター	3.0mm×25mm	白
5407-107-017	シグネチャー マッチヘッド	1.7mm	赤
5407-107-017D	シグネチャー マッチヘッド ダイヤモンド	1.7mm	赤
5407-107-022	シグネチャー マッチヘッド	2.2mm	赤
5407-107-022D	シグネチャー マッチヘッド ダイヤモンド	2.2mm	赤
5407-070-011	シグネチャー ストレートルーター	1.1mm	赤



Perforator Chuck

カタログ番号	製品名
5400-210-060*5	マエストロ パーフォレーターチャック



Electric Drill System

カタログ番号	製品名
5400-052-000*6	コア2 コンソール
0996-851-011	コア2 コンソール パワーコード
5400-007-000*7	NSE フットスイッチ
5100-007-000*8	TPS ユニダイレクショナル フットスイッチ
OR-5100-008*8	TPS フットスイッチ
6400-276-000	レムB 滅菌ケース スモール
6400-277-000	レムB 滅菌ケース ミディアム
6400-278-000	レムB 滅菌ケース ラージ
6700-313-700	NSEカート イリゲーションボール付
OR-5100-50-28*8	コア イリゲーションボール



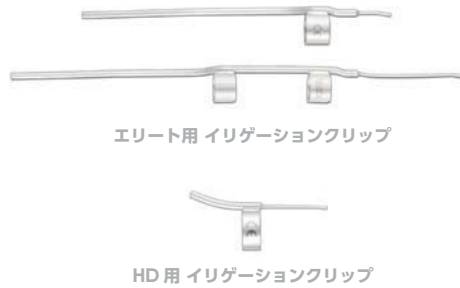
医療機器承認/認証/届出番号

販売名

*2	13B1X10209000868	シグネチャードリルアタッチメント
*4	227AFBZX00043000	シグネチャーカッピングアクセサリー
*5	13B1X10209000657	マエストロ気動式ドリルシステム
*6	230AFBZX00051000	ストライカー社 CORE2システム
*7	226AFBZX00070000	ストライカー社 COREシステム
*8	22100BZX00475000	ストライカー社 TPSシステム電動式骨手術装置

Irrigation Cassette/Clips

カタログ番号	製品名	規格
5400-050-001*9	コア イリゲーションカセット シングル	10個入
5407-010-270*2	シグネチャー エリート イリゲーションクリップ	7cm
5407-010-272*2	シグネチャー エリート イリゲーションクリップ	12-20cm
5407-010-200*2	シグネチャー HD イリゲーションクリップ	9cm



The Mill

カタログ番号	製品名	規格
5400-700-000*10	THE MILL 本体	
5400-704-000*10	MILL用ケーブル	
5400-705-000	MILL用滅菌ケース	
5400-701-000*10	MILL用ミディアムブレード	5.0mm(5個入)
5400-702-000*10	MILL用ファインブレード	3.2mm(5個入)
5400-703-000*10	MILL用コースブレード	8.0mm(5個入)



3.2mm



5.0mm



8.0mm

Pneumatic Drill System

カタログ番号	製品名	規格
5400-218-000*5	マエストロ ユニバーサル フットペダル	
5400-206-000*11	マエストロ イリゲーション コンソール	マエストロ センサーケーブル別売
5400-206-001*11	マエストロ センサーケーブル	マエストロ イリゲーション コンソール用
5400-279-000	マエストロ 滅菌ケース	
5400-006-000*5	マエストロ ディフューザー	10個入
5400-005-000*5	マエストロ オイルカートリッジ	10個入














医療機器認証/届出番号














販売名

*2	13B1X10209000868	シグネチャードリルアタッチメント
*4	227AFBZX00043000	シグネチャーカッピングアクセサリ
*5	13B1X10209000657	マエストロ気動式ドリルシステム
*9	13B1X10209000660	CORE イリゲーション カセット
*10	13B1X10209000792	骨用ミル
*11	13B1X10209000706	オート イリゲーションポンプ






Cutting Accessories フッテッドアタッチメント用

テーパードルター*4			スパイラルルーター*4			
						
ヘッド径	1.5mm×12mm	2.3mm×16mm	3.0mm×25mm	1.5mm×12mm	2.3mm×16mm	3.0mm×25mm
	5407-FA1-015	5407-FA2-023	5407-FA3-030	5407-FA1-015SP	5407-FA2-023SP	5407-FA3-030SP
マッチヘッド*4		マッチヘッドダイヤモンド*4		ストレートルーター*4		
						
ヘッド径	1.7mm	2.2mm	1.7mm	2.2mm	1.1mm	
	5407-107-017	5407-107-022	5407-107-017D	5407-107-022D	5407-070-011	

Cutting Accessories MISアタッチメント用(スチール)

MIS ラウンド*4			MIS プレジジョン ラウンド*4				
							
ヘッド径	2.0mm	3.0mm	4.0mm	2.0mm	3.0mm	4.0mm	5.0mm
13cm用	8450-010-020	8450-010-030	8450-010-040	8450-009-020	8450-009-030	8450-009-040	8450-009-050
16cm用	8470-010-020	8470-010-030	8470-010-040	8470-009-020	8470-009-030	8470-009-040	8470-009-050
MIS マッチヘッド*4				MIS プレジジョン マッチヘッド*4			
							
ヘッド径	1.5mm	2.0mm	2.5mm	3.0mm	2.5mm	3.0mm	
13cm用	8450-107-015	8450-107-020	8450-107-025	8450-107-030	8450-107-525	8450-107-530	
16cm用	8470-107-015	8470-107-020	8470-107-025	8470-107-030	8470-107-525	8470-107-530	

Cutting Accessories MISアタッチメント用(ダイヤモンドバー)

コースダイヤモンド ラウンド*4			エキストラコースダイヤモンド ラウンド*4		
					
ヘッド径	2.0mm	3.0mm	4.0mm	5.0mm	
13cm用	8450-012-020DC	8450-012-030DC	8450-012-040DC	8450-013-040DX	8450-013-050DX
16cm用	8470-012-020DC	8470-012-030DC	8470-012-040DC	8470-013-040DX	8470-013-050DX

ダイヤモンド マッチヘッド*4



ヘッド径	1.5mm	2.0mm	2.5mm	3.0mm	3.5mm	4.0mm
13cm用	8450-107-015D	8450-107-020D	8450-107-025D	8450-107-030D	8450-107-035D	8450-107-040D
16cm用	8470-107-015D	8470-107-020D	8470-107-025D	8470-107-030D	8470-107-035D	8470-107-040D

コースダイヤモンド マッチヘッド*4



ヘッド径	3.0mm	4.0mm
13cm用	8450-107-030DC	8450-107-040DC
16cm用	8470-107-030DC	8470-107-040DC

Cutting Accessories エリートアタッチメント用

2 フルートバー*12



ヘッド径	3.0mm	4.0mm	5.0mm	6.0mm	7.5mm
	5820-009-030	5820-009-040	5820-009-050	5820-009-060	5820-009-075

ラウンドバー*13

●フルーテッド



ヘッド径	1.0mm	2.0mm	3.0mm	4.0mm	5.0mm	6.0mm
	5820-010-010	5820-010-020	5820-010-030	5820-010-040	5820-010-050	5820-010-060

ラウンドバー*13

●フルーテッドソフトタッチ



ヘッド径	2.0mm	3.0mm	4.0mm	5.0mm	6.0mm
	5820-010-120	5820-010-130	5820-010-140	5820-010-150	5820-010-160

ラウンドバー*13

●フルーテッドアグレッシブ



ヘッド径	2.0mm	3.0mm	4.0mm	5.0mm	6.0mm
	5820-010-220	5820-010-230	5820-010-240	5820-010-250	5820-010-260

ダイヤモンドバー ラウンドバー*13

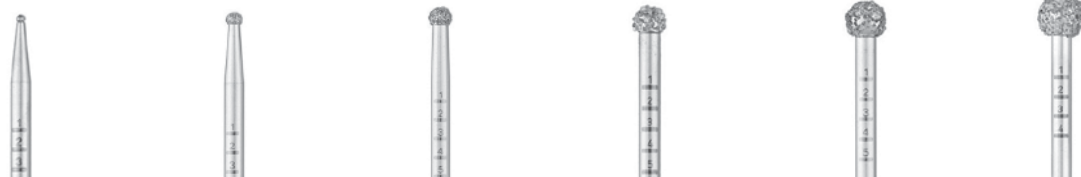


ヘッド径	1.0mm	2.0mm	3.0mm	4.0mm	5.0mm	6.0mm
	5820-012-010	5820-012-020	5820-012-030	5820-012-040	5820-012-050	5820-012-060

Cutting Accessories

ダイヤモンドバー ラウンドバー*13

●コース



ヘッド径	1.0mm	2.0mm	3.0mm	4.0mm	5.0mm	6.0mm
	5820-013-010	5820-013-020	5820-013-030	5820-013-040	5820-013-050	5820-013-060

ダイヤモンドバー ラウンドバー*13

●エキストラコース



ヘッド径	3.0mm	3.5mm	4.0mm	5.0mm	6.0mm
	5820-013-130	5820-013-135	5820-013-140	5820-013-150	5820-013-160

医療機器認証番号

販売名

- | | | |
|-----|------------------|-------------------|
| *4 | 227AFBZX00043000 | シグネチャーカッティングアクセサリ |
| *12 | 224AFBZX00069000 | プレジジョン バー |
| *13 | 226AFBZX00017000 | ストライカー社 骨切削バー |

Japan

この印刷物はstryker社の製品を掲載しています。全てのstryker社製品は、ご使用前にその添付文書・製品ラベル・取扱説明書をご参照ください。この印刷物に掲載されております仕様・形状は改良等の理由により、予告なしに変更されることがあります。stryker社製品についてご不明な点がございましたら、弊社までお問合せください。

®マークの付いた製品名は、strykerグループの登録商標です。

Literature Number: NE1-39
CS/IB 5m 12/18

Copyright © 2018 Stryker
Printed in Japan

製造販売業者

日本stryker株式会社

112-0004 東京都文京区後楽2-6-1 飯田橋ファーストタワー
P 03 6894 0000

www.stryker.co.jp

医療従事者向けサイト: Stryker medical professional site
www.stryker.co.jp/mp2/