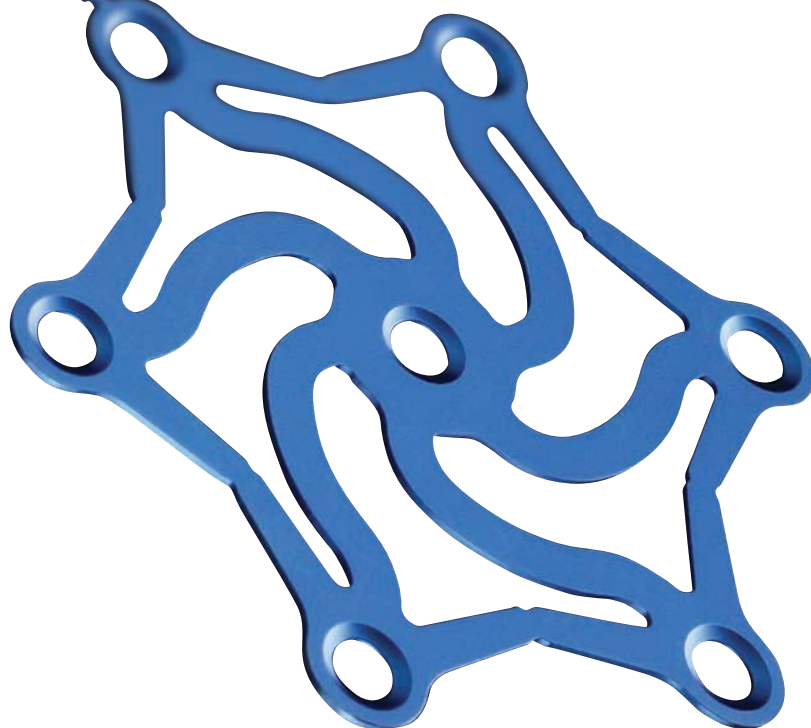


stryker

Universal Neuro III

1.5mm cranial fixation system

ユニバーサルニューロⅢ



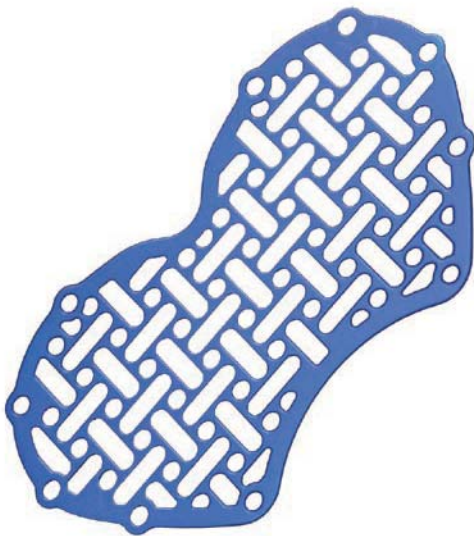
Universal Neuro III

Universal Neuro III Module

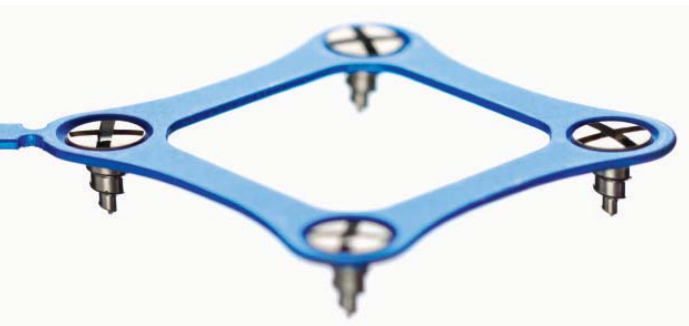
ユニバーサルニューロⅢは、スカルベースプレート、ロープロファイルプレート、ダイナミックメッシュ、スクリュー、そして各種の器械で構成された、コンパクトで、かつ包括的な頭蓋骨固定システムです。

特徴

- ・ロープロファイルデザイン (プレート厚0.4mm)
- ・頭蓋底外科アプローチに特化した専用プレート
- ・3mm長のスクリューの追加

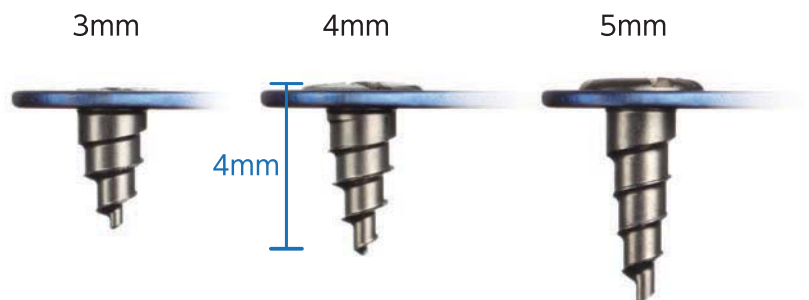


把持力を維持しつつも、スクリューのピックアップがより容易になったスクリューヘッドのデザイン



Self-Drilling Screw Options

スクリュー長

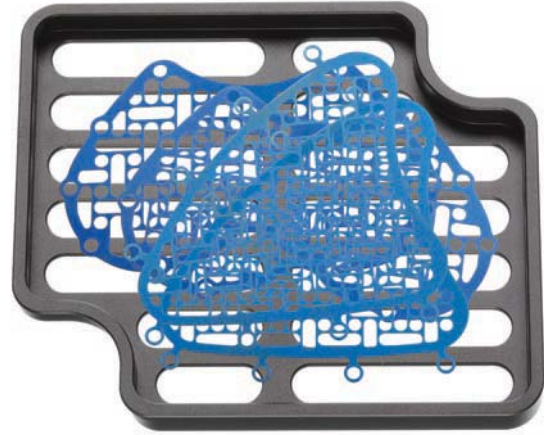


Skull Base Plates

(未滅菌品のみ)

特徴

- ・ 0.3mmのロープロファイル仕様
- ・ 外側フレームデザインによる十分な強度の実現
- ・ ニーズに合わせて、各種サイズから選択



Round
53-00362 (S)
53-00364 (M)



Translabyrinthine
53-00342 (S)



Temporal
53-00324



Suboccipital
53-00382 (S)

Technology and Innovations



Instrumentation

- ・ 人間工学に基づいたデザイン
- ・ 最適なブレード・スクリューのインターフェース

Lower Profile Plates

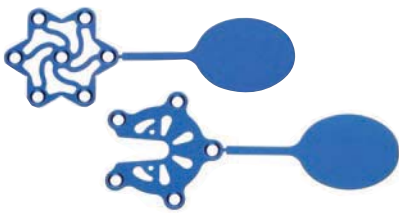
- ・ 0.4mmのプレート厚
- ・ 頭蓋骨固定におけるリジッドな固定力を実現
- ・ プレートラインナップの追加



Vari Speed™ (別売)

電動スクリウドライバー

- ・ スピード調整機能付き
- ・ フォワード/リバース回転機能付き
- ・ 手元がぶれない安定感



Burr Hole Covers

- ・ 輪郭を整えやすいデザイン
- ・ ドレナージプレートの追加



Storage

Dynamic Mesh

曲面加工しやすいメッシュデザイン

- ・ 2種類の厚み **ゴールド** 0.6mm厚
ブルー 0.3mm厚

滅菌コンテナ
(1層型)



カタログ番号	品名	規格
1.5mm Neuro Plates/Meshes (未滅菌・滅菌)		
Low Profile Plates		
未滅菌	滅菌	
53-34804 ¹⁾	53-34804S ⁶⁾	UN3 ストレートプレート 8穴
53-34164 ¹⁾	53-34164S ⁶⁾	UN3 ストレートプレート 16穴
53-34406 ¹⁾	53-34406S ⁶⁾	UN3 ストレートプレート 4穴 パー付
53-36212 ¹⁾	53-36212S ⁶⁾	UN3 ストレートプレート 2穴 リジット ゴールド
53-34212 ¹⁾	53-34212S ⁶⁾	UN3 ストレートプレート 2穴 タブ付
53-34216 ¹⁾	53-34216S ⁶⁾	UN3 ストレートプレート 2穴
53-34608 ¹⁾	53-34608S ⁶⁾	UN3 ダブルYプレート 6穴 パー付
53-34612 ¹⁾	53-34612S ⁶⁾	UN3 ギャッププレート 6穴 スモール
53-34622 ¹⁾	53-34622S ⁶⁾	UN3 ギャッププレート 6穴 ラージ
53-34240 ¹⁾	53-34240S ⁶⁾	UN3 ボックスプレート ラージ
53-34230 ¹⁾	53-34230S ⁶⁾	UN3 ボックスプレート ラージ タブ付
53-34228 ¹⁾	53-34228S ⁶⁾	UN3 ボックスプレート スモール
53-34300 ¹⁾	53-34300S ⁶⁾	UN3 ボックスプレート 長方形
53-34630 ¹⁾	53-34630S ⁶⁾	UN3 エックスプレート 4穴

カタログ番号	品名	規格
Low Profile Burr Hole Covers (未滅菌・滅菌)		
未滅菌	滅菌	
53-34507 ²⁾	53-34507S ⁷⁾	UN3 バーホールカバー 7mm タブ付
53-34510 ²⁾	53-34510S ⁷⁾	UN3 バーホールカバー 10mm タブ付
53-34514 ²⁾	53-34514S ⁷⁾	UN3 バーホールカバー 14mm タブ付
53-34520 ²⁾	53-34520S ⁷⁾	UN3 バーホールカバー 20mm タブ付
53-34524 ²⁾	53-34524S ⁷⁾	UN3 バーホールカバー 24mm タブ付
53-34614 ¹⁾	53-34614S ⁶⁾	UN3 バーホールカバー ドレナージ用 14mm タブ付
53-34620 ¹⁾	53-34620S ⁶⁾	UN3 バーホールカバー ドレナージ用 20mm タブ付

カタログ番号	品名	規格
Skull Base Plates (未滅菌のみ)		
53-00362 ²⁾	UN3 メッシュプレート ラウンド	スモール 0.3mm厚
53-00364 ²⁾	UN3 メッシュプレート ラウンド	ミディアム 0.3mm厚
53-00342 ²⁾	UN3 メッシュプレート 三角形	スモール 0.3mm厚
53-00324 ²⁾	UN3 メッシュプレート ラウンドカーブ	ミディアム 0.3mm厚
53-00382 ²⁾	UN3 メッシュプレート 扇形	スモール 0.3mm厚

カタログ番号	品名	規格
Titanium Meshes (未滅菌のみ)		
54-00344 ⁴⁾	ダイナミックメッシュプレート 40×40mm	0.3mm (1.5-1.7mm径用)未滅菌
54-00346 ⁴⁾	ダイナミックメッシュプレート 90×90mm	0.3mm (1.5-1.7mm径用)未滅菌
54-00646 ⁴⁾	ダイナミックメッシュプレート 90×90mm	0.6mm (1.5-1.7mm径用)未滅菌
54-00647 ⁵⁾	ダイナミックメッシュプレート 200×200mm	0.6mm (1.5-1.7mm径用)未滅菌

カタログ番号	品名	規格
Neuro Containers		
Sterilization Containers		
29-15330	UN3 モジュール インプラントトレイ	インレーなし
29-15331	UN3 プレート インレー	
29-15335	UN3 メッシュ インレー	
29-15336	UN3 スクリューディスク インレー	
29-15332	UN3 インスツルメント インレー	
29-15023	UN3 上フタ 1層型 滅菌コンテナ用(29-15026)	
29-15026	UN3 滅菌コンテナ 1層型	
29-15028	UN3 リフトアウト インレー 1層型 滅菌コンテナ用(29-15026)	

Japan

この印刷物はストライカー社の製品を掲載しています。全てのストライカー社製品は、ご使用前にその添付文書・製品ラベル・取扱説明書をご参照ください。この印刷物に掲載されております仕様・形状は改良等の理由により、予告なしに変更されることがあります。ストライカー社製品についてご不明な点がありましたら、弊社までお問合せください。

Literature Number: LB1-87
YN/MI 3m 10/17

Copyright © 2017 Stryker
Printed in Japan

カタログ番号	品名	規格
1.5mm Neuro Screws (未滅菌・滅菌)		
1.5mm AXS Self-Drilling Screws (未滅菌)		
56-15933 ¹⁾	UN3 AXS セルフドリリングスクリュー	径1.5×3mm
56-15934 ¹⁾	UN3 AXS セルフドリリングスクリュー	径1.5×4mm
56-15935 ¹⁾	UN3 AXS セルフドリリングスクリュー	径1.5×5mm
1.7mm Emergency Screw (未滅菌)		
56-17334 ¹⁾	UN3 AXS エマージェンシースクリュー	径1.7×4mm
1.5mm Self-Drilling Screw (滅菌)		
56-15933S ⁶⁾	UN3 AXS セルフドリリングスクリュー	径1.5×3mm滅菌済
56-15934S ⁶⁾	UN3 AXS セルフドリリングスクリュー	径1.5×4mm滅菌済
56-15935S ⁶⁾	UN3 AXS セルフドリリングスクリュー	径1.5×5mm滅菌済
56-15933S4 ⁶⁾	UN3 AXS セルフドリリングスクリュー 4本入	径1.5×3mm滅菌済
56-15934S4 ⁶⁾	UN3 AXS セルフドリリングスクリュー 4本入	径1.5×4mm滅菌済
56-15935S4 ⁶⁾	UN3 AXS セルフドリリングスクリュー 4本入	径1.5×5mm滅菌済

カタログ番号	品名	規格
1.7mm Emergency Screw (滅菌)		
56-17334S ⁶⁾	UN3 AXS エマージェンシースクリュー	径1.7×4mm滅菌済

カタログ番号	品名	規格
Screw Disc, Empty		
29-15091	UN3 スクリューディスク	

カタログ番号	品名	規格
Twist Drills (未滅菌)		
60-12594 ³⁾	UN3 ツイストドリル 径1.2×48mm WL 4mm ストライカーエンド	
60-12394 ³⁾	UN3 ツイストドリル 径1.2×85mm WL 4mm TPS エンド	

カタログ番号	品名	規格
Neuro Instrumentation Instruments		
01-08115	セルフリテイニングプレート鑷子	アングル型
62-18330	プレートカッター アッパー/ミッド/ニューロ口用	
62-15002	UN3 スクリュードライバーハンドル	
62-15035	UN3 AXS スクリュードライバーブレード	ロング
62-15036	UN3 AXS スクリュードライバーブレード	ショート
64-00132	メッシュ ペンディングブライヤー	23.5cm
37-10930	ワイヤーカッター鋸状刃	12.0cm

カタログ番号	品名	規格
Markers		
52-00003	スクリュー長 マーカー 2個入	3mm 用
52-00004	スクリュー長 マーカー 2個入	4mm 用
52-00005	スクリュー長 マーカー 2個入	5mm 用

カタログ番号	品名	規格
VariSpeed		
62-50200 ⁸⁾	パリスピード本体	バッテリー式電動ドライバー
62-50201 ⁸⁾	バッテリーパック	パリスピード用 滅菌済
29-15200	滅菌トレイ パリスピード用	

医療機器承認/認証番号	販売名
1)22500BZX00246000	ユニバーサル ニューロ3
2)22500BZX00247000	ユニバーサル ニューロ3プラス
3)22100BZX00485000	ライピンガー 骨手術器具
4)16200BZY01088000	メッシュプレート
5)21300BZY00556000	ライピンガー ダイナミック メッシュ
6)22800BZX00264000	ユニバーサル ニューロ3 (滅菌)
7)22800BZX00265000	ユニバーサル ニューロ3プラス (滅菌)
8)229AFBZX00006000	VariSpeedバッテリー式電動ドライバー

製造販売業者
日本ストライカー株式会社
112-0004 東京都文京区後楽2-6-1 飯田橋ファーストタワー
P 03 6894 0000

www.stryker.co.jp

医療従事者向けサイト: Stryker medical professional site
www.stryker.co.jp/mp2/