

Big Dog

Flush Suture Cutter

ビッグドッグスーチャーカッター

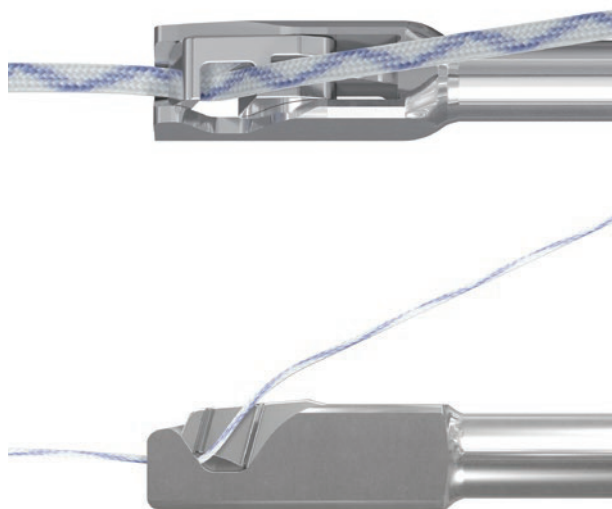


Big Dog Flush Suture Cutter

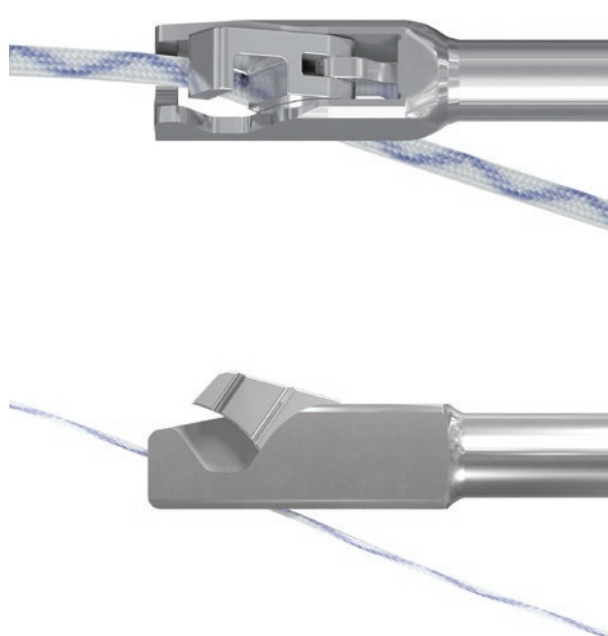
ストライカーの Big Dog スーチャーカッターは、XBraid TT、Force Fiber、およびその他テープ並びに縫合糸の関節鏡視下での切断用に設計されました。

縫合糸を関節内と関節外の両方でカッターに装着可能です。

関節内での装着



関節外での装着



製品一覧

カタログ番号	製品名
234-102-102	ビッグドッグスーチャーカッター

医療機器届出番号	販売名
13B1X10209000934	Big Dog スーチャーカッター

Japan

この印刷物はストライカー社の製品を掲載しています。全てのストライカー社製品は、ご使用前にその添付文書・製品ラベル・取扱説明書をご参照ください。この印刷物に掲載されております仕様・形状は改良等の理由により、予告なしに変更されることがあります。ストライカー社製品についてご不明な点がありましたら、弊社までお問合せください。

®マークの付いた製品名は、ストライカーグループの登録商標です。

Literature Number: SM1-2
YN/MI 1m 04/20

Copyright © 2020 Stryker
Printed in Japan

製造販売業者

日本ストライカー株式会社

112-0004 東京都文京区後楽2-6-1 飯田橋ファーストタワー
P 03 6894 0000

www.stryker.com/jp

医療従事者向けサイト: Stryker medical professional site
www.stryker.co.jp/mp2/