

**MediBoom<sup>®</sup>**

Heavy Duty Systems

**Operating Room**

**Endoscopy**

**Intensive Care**

手術室、内視鏡検査、集中治療室向けの製品



# MediBoom® The Next Generation

## Valuable Advantages for The User Compelling Technology

### User-Friendly Design

MediBoomは、お客様のニーズに基づき設計されており、コンシールファスナー技術の採用により滑らかな表面加工で簡単に洗浄することができます。さまざまなサイズオプションをご用意しております。

### E-Brake

#### Safe And Flexible in An Emergency (1・2・3)

革新的な受動式電磁ブレーキシステム「E-Brake」を採用し、停電時でもシステムを安全な位置に維持します。また、いつでも手動で位置を再調整することが可能です。

### BrakeGuide

#### Definitely Easier to Use (1・3)

BrakeGuideのLEDカラー照明システムは、操作ミスを最小限に押さえます。視覚的に、ブレーキが解除されたことを表示し、特に暗い手術室環境内において安全性と使いやすさを実現します。

### E-Brake

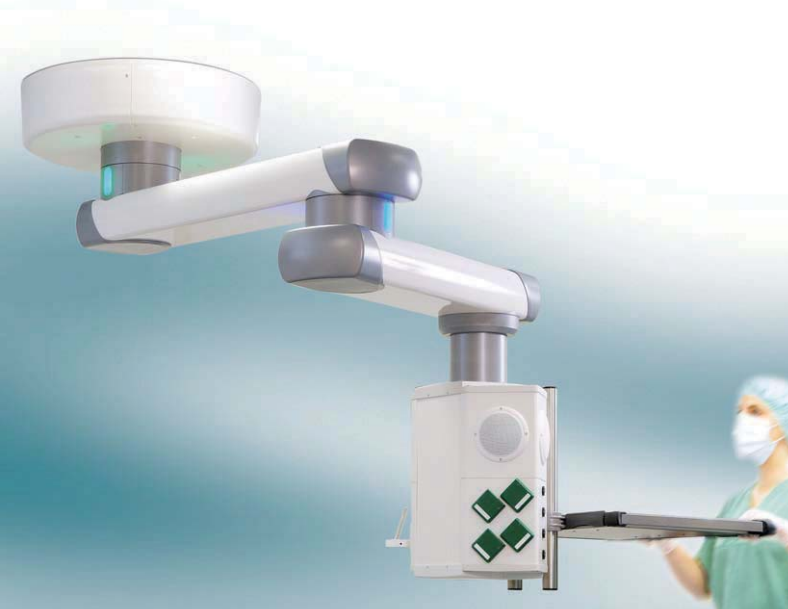
(1・2・3)

#### Standard Feature and Maintenance Free

電磁式ブレーキシステム「E-Brake」は、MediBoomの標準機能です。

E-Brakeは電気作動式のため、これまで必要だった圧縮ガス/空気(窒素もしくは空気)が不要となりました。そのため、従来型の空気ブレーキに伴うインフラ費用を削減し、継続的に生じるメンテナンスに関する問題の発生を抑えることができます。このブレーキシステムはメンテナンスフリー設計を備えています。





### Optimized and Easier Installation (4・5)

MediBoom には、革新的な設計 (当社比) が新たに採用されています。また、アームは広い開口部を通じてケーブルを簡単に配線することができます。

MediBoom のなかでも特に便利な機能が、プラグ・アンド・ブレイクシステム (4) です。

### Smooth Movement of Bearings

MediBoom は、天井取付型ペンダントシステムは最大 640 kg の耐荷重 (本体重量含む) を備えており、スムーズな動作が可能です。ブレーキを解除した場合にシステムの位置をスムーズに変更することができます。

### Spacious Accommodation

#### For a Modern or System (5)

最新式の手術室は、これまで以上に高度で複雑な要件が求められます。そのため MediBoom のアームは、将来のあらゆる供給ラインのニーズに対応できます。



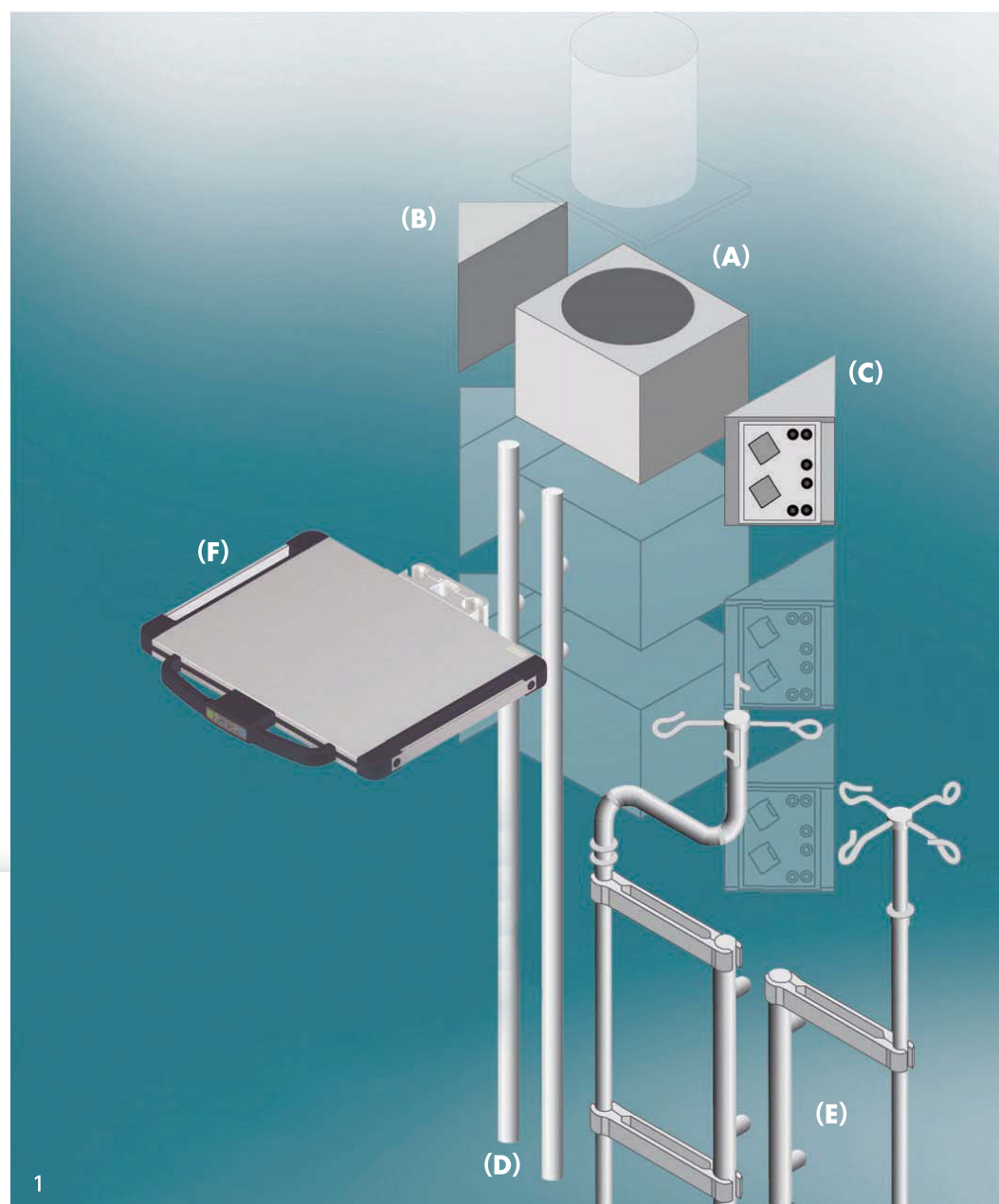
# 集中治療室と手術室に対応できる人間工学設計

## Perfect Modularity (1)

サービスヘッド M6 は、6 個のモジュールで構成されています。システムのモジュール式设计により、必要なスペースを最小限に抑えています。

コンポーネント：

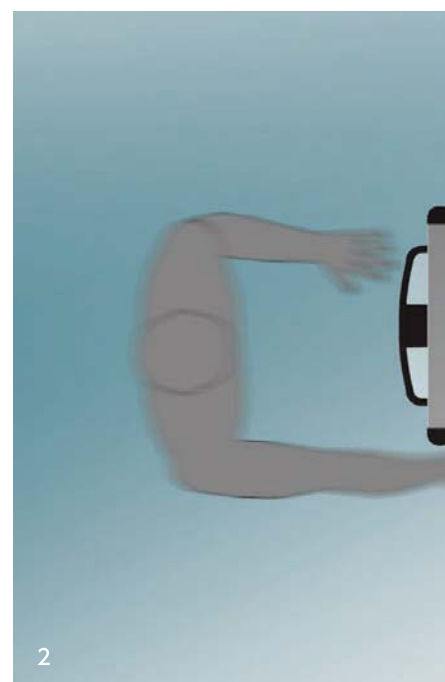
ベース (A)、ガスアウトレット (B)、コンセント (C)、多機能ポール (MFR) (D)、点滴モジュール (E)、シェルフ (F)



## Flexibility When Planning The Supply Modules (2・3)

人間工学に基づき、ガス・電気モジュールを側面に配置しています。

ガスアウトレットとコンセントの位置を柔軟に調整することができます (前/後、上/下、左/右) (3)。





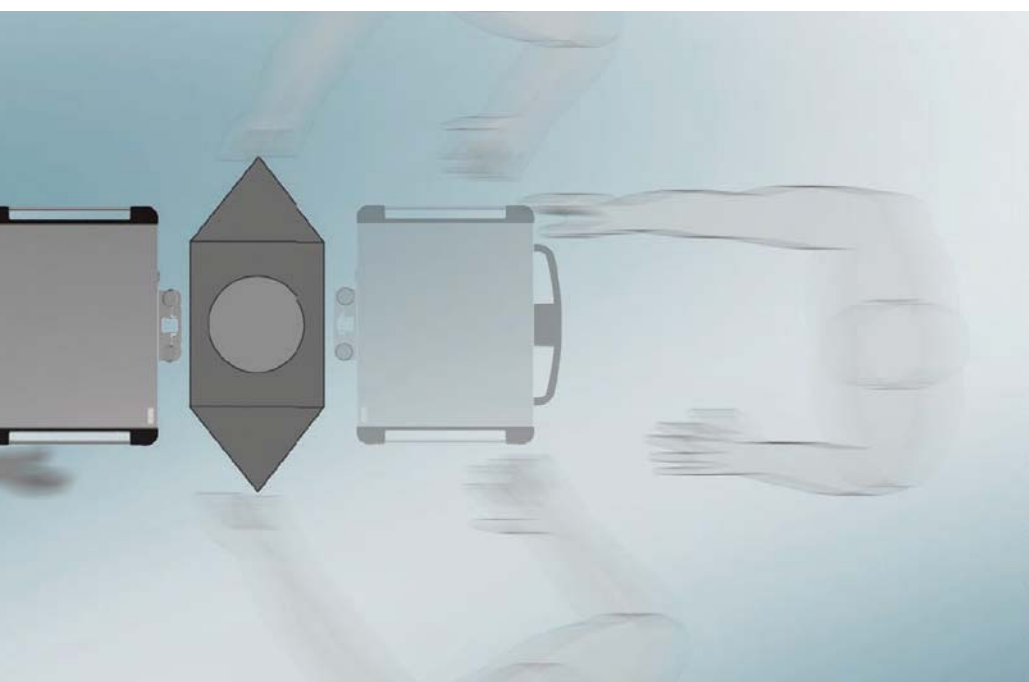


### Flat Screen Holder (4)

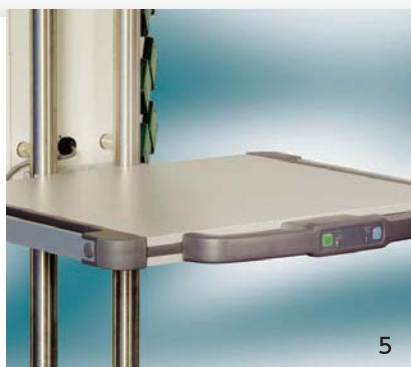
- フラットスクリーンモニターの位置を柔軟に調整可能
- フラットスクリーンを簡単に取り付けることが可能な VESA インタフェース

### シェルフ (5)

- 前面または背面に位置調整可能
- 最大積載量 80 kg
- 人間工学に基づき配置された操作ハンドル(メンブレンボタン付)により、ペンダントシステムの快適な操作が可能
- 低電圧 (24 V) で作動



4



5



# MediBoom<sup>®</sup> and MediLift 製品

## MediLift

### Spring versions MediLift

- 最大 110kg 耐荷重
- 柔軟な動作を可能にするスプリングアーム採用
  - ソフトスタートペンダントシステムがゆっくりと起動
- 装置が振動しません

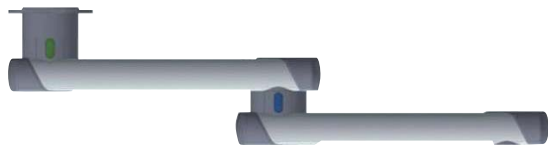
### 高さ調整式ペンダントシステム

- MediLift (モーターバージョン) : 20° (上方)、30° (下方)
- MediLift 150 : 700mm - 51mm/s



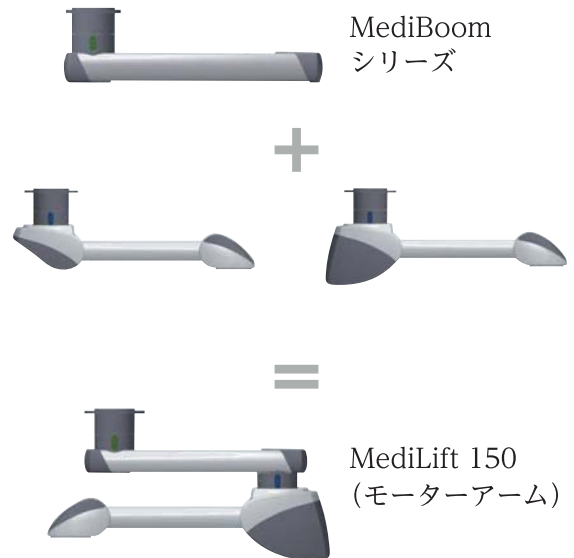
## More Flexibility with our Modular System

### MediBoom 水平移動式ペンダントシステム



MediBoom

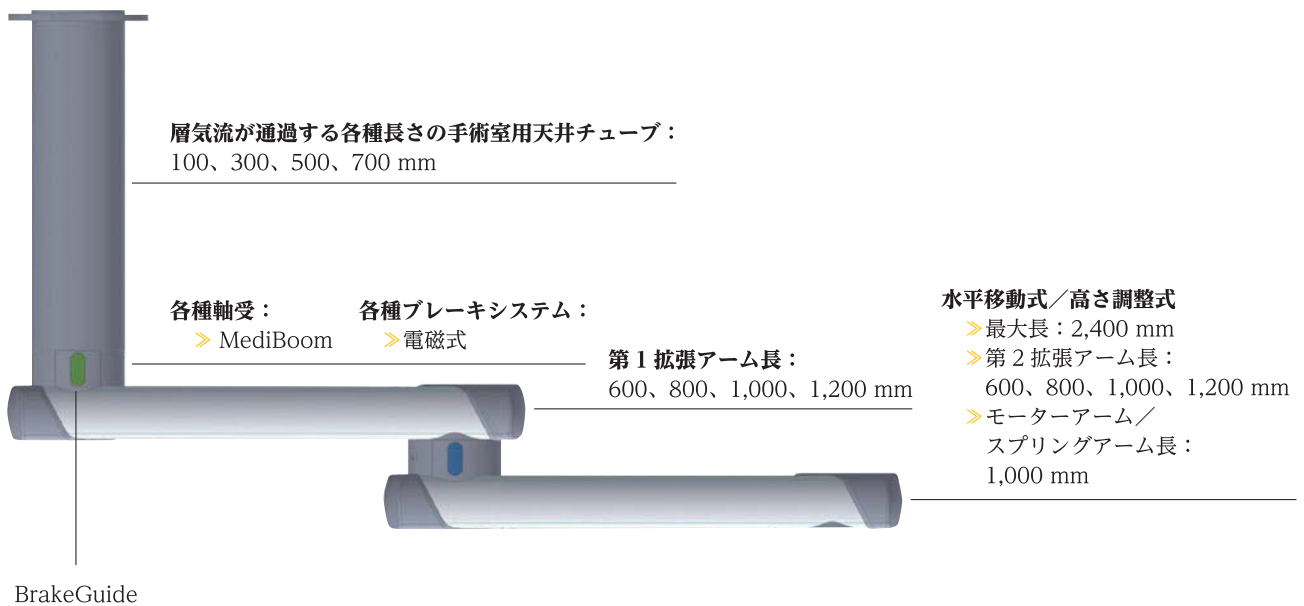
### MediLift 高さ調整式ペンダントシステム



MediBoom  
シリーズ

MediLift 150  
(モーターアーム)

## More Flexibility with our Modular System



## Japan

この印刷物はstryker社の製品を掲載しています。全てのstryker社製品は、ご使用前にその添付文書・製品ラベル・取扱説明書をご参照ください。この印刷物に掲載されております仕様・形状は改良等の理由により、予告なしに変更されることがあります。stryker社製品についてご不明な点がございましたら、弊社までお問合せください。

Literature Number: CM1-14  
YN/MI 1m 05/19

Copyright © 2019 Stryker  
Printed in Japan

製造販売業者

**日本stryker株式会社**

112-0004 東京都文京区後楽2-6-1 飯田橋ファーストタワー  
P 03 6894 0000

[www.stryker.co.jp](http://www.stryker.co.jp)

医療従事者向けサイト: [Stryker medical professional site](http://Stryker.medical.professional.site)  
[www.stryker.co.jp/mp2/](http://www.stryker.co.jp/mp2/)